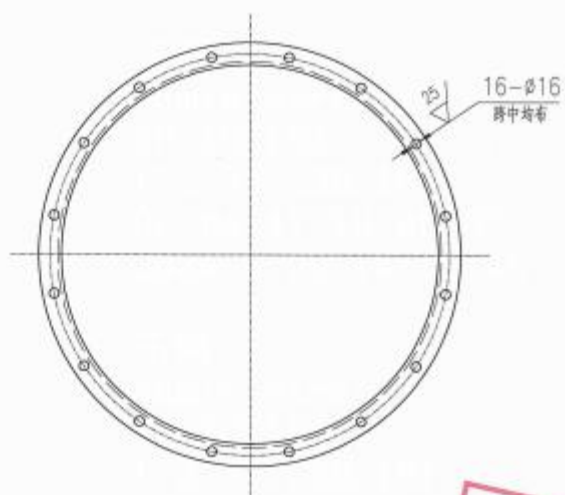
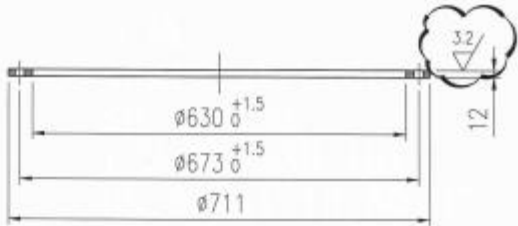


其余  $\sqrt{50}$



受控文件

- 技术要求:
1. 任意相邻两螺栓孔弦长公差不得大于1.5mm;
  2. 任意螺栓孔弦长公差不得大于3mm.

					江苏赛瑞科技工程有限公司 CERE China Technical Engineering Jiangsu Co., Ltd.		
					S30403		法兰 t=12
MARK 标记	TOTAL NO. 处数	FILE NO. 更改文件号	SIGN 签名	DATE 日期	WEIGHT(kg) 重量	SCALE 比例	
DESIGN 设计	陈玲	2024.04.19	工艺		7.6	1:8	1
CHECK 校对	张健	2024.04.19	批准		305.140-1-17-3		
REVIEW 审核	李光钰	2024.04.19					
					TOTAL-PAGES 共 1 页	No. PAGE 第 1 页	
<p style="font-size: small;">本图及相关文件版权属于江苏赛瑞科技工程有限公司所有, 任何单位和个人未经江苏赛瑞科技工程有限公司书面许可, 不得以任何方式复制或传播至第三方, 违者必究法律责任。 THIS DRAWING AND RELATED DOCUMENT'S COPYRIGHT BELONGS TO CERE China Technical Engineering Jiangsu Co., Ltd. THEY MAY NOT BE REPRODUCED OR DISCLOSED TO ANY THIRD PARTY IN ANY FORM WITHOUT THE PRIOR WRITTEN PERMISSION OF CERE China Technical Engineering Jiangsu Co., Ltd. THE OFFENDERS SHALL BEAR THE CORRESPONDING LEGAL RESPONSIBILITY.</p>							