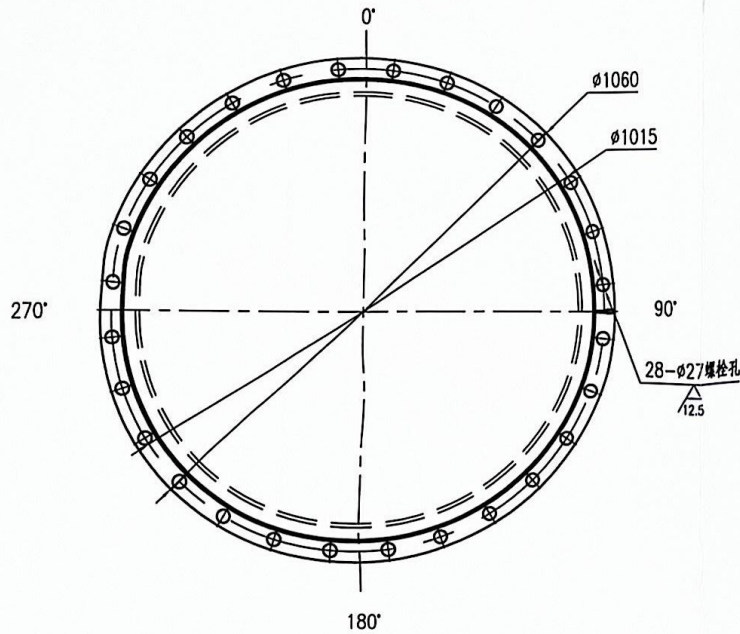


2406308~21



技术要求:

1. 法兰本体材料应符合NB/T47008-2017《承压设备用碳素钢和合金钢锻件》规定;
2. 法兰表面不得有裂纹及其它降低法兰强度或连接可靠性的缺陷;
3. 法兰上螺栓孔中心圆直径和相邻两螺栓孔弦长极限偏差为 $\pm 0.6\text{mm}$,任意两螺栓孔弦长的极限偏差为 $\pm 1.5\text{mm}$;
4. 法兰检漏孔应通入0.4MPa~0.5MPa的压缩空气或0.05MPa的氮气进行焊接接头质量的渗透检查。检漏孔中心线应与两相邻两螺栓通孔跨中。
5. 除注明外,加工面和非加工面线性尺寸未注公差按GB/T1804-2000m级和c级。
6. 法兰密封面待与筒节焊接后再精加工到图面尺寸。
7. 法兰与筒体连接焊缝表面应进行100%渗透检测,检测方法按NB/T47013-2015,检测结果I级合格。

2	按本图	衬环 t=12	1	S31008		7.8			
1	按本图	法兰本体	1	16MnIII		120.0			
件号 PART NO.	图号或标准号 DRAWING NO. OR	名称 DESCRIPTION	数量 QTY.	材料 MATERIAL	单 量(kg) SINGLE WEIGHT	总 量(kg) TOTAL WEIGHT	备注 REMARK		
江苏索普赛瑞装备制造有限公司 SOPO CERE Equipment Manufacturing Co., Ltd.									
组合件						管程法兰 350.140-3-1-3-1			
MARK 标记	TOTAL NO. 处数	FILE NO. 更改文件号	SIGN 签名	DATE 日期	WEIGHT(kg) 重量			SCALE 比例	REV. 版次
DESIGN 设计		TECH REVIEW 工艺			127.8			1:10	0
CHECK 校对		APPROVE 批准							
REVIEW 审核					TOTAL-PAGES 共 张	No.-PAGE 第 张			

本图纸及相关文件版权属于江苏索普赛瑞装备制造有限公司所有,任何单位和个人未经江苏索普赛瑞装备制造有限公司书面许可,不得以任何方式复制或扩散至第三方,违者必究。
THIS DRAWING AND RELEVANT DOCUMENT'S COPYRIGHT BELONGS TO SOPO CERE EQUIPMENT MANUFACTURING CO., LTD. THEY MAY NOT BE REPRODUCED OR DISCLOSED TO ANY OTHER PARTY WITHOUT THE PRIOR WRITTEN PERMISSION OF SOPO CERE EQUIPMENT MANUFACTURING CO., LTD. THE OFFENDERS SHALL BEAR THE RESPONSIBILITY.



CS 扫描全能王

3亿人都在用的扫描App

