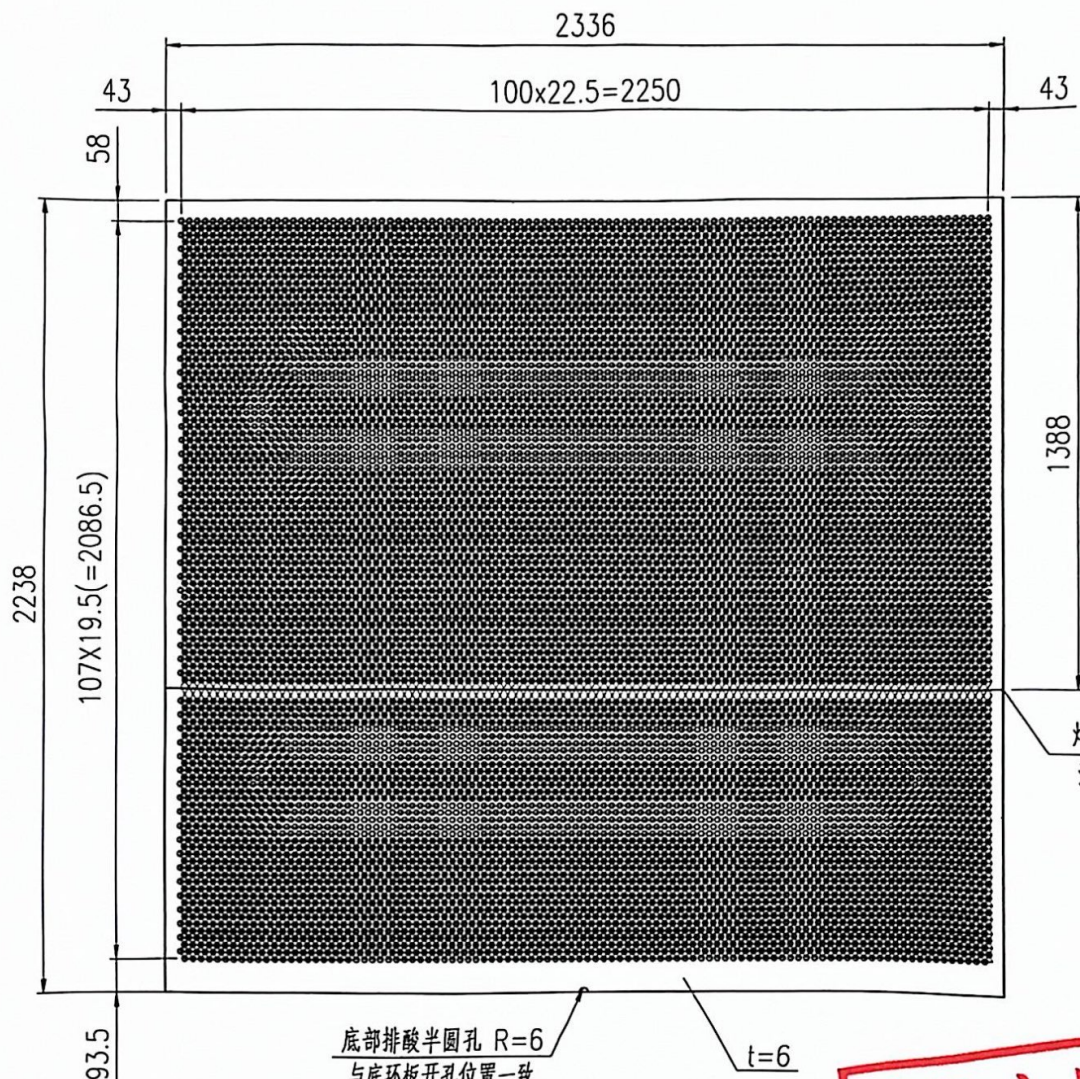


50
其余 √

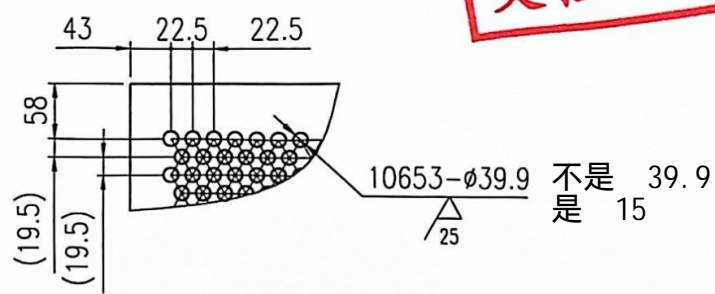


底部排酸半圆孔 R=6
与底环板开孔位置一致

t=6

受控文件

I
过滤网钻孔示意图

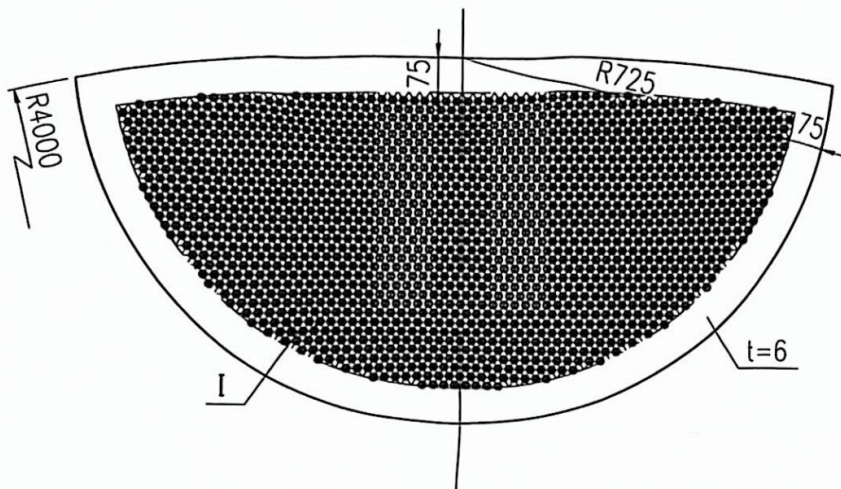


240243029~31
文件

注1. 此孔板由两块钢板拼接而成，每块板靠近拼接焊缝处各留一排不打孔。

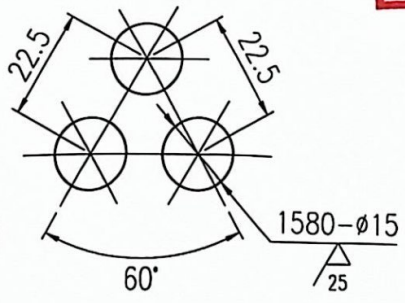
					江苏赛瑞科技工程有限公司 CERE China Technical Engineering Jiangsu Co., Ltd.		
					ZECOR-310M		孔板 I t=6
MARK 标记	TOTAL NO. 处数	FILE NO. 更改文件号	SIGN 签名	DATE 日期	WEIGHT(kg) 重量	SCALE 比例	
DESIGN 设计	陈玲	2024.04.19	TECH REVIEW 工艺		154.5	1:20	0
CHECK 校对	张建	2024.04.19	APPROVE 批准		305.140-1-39-6		
REVIEW 审核	韦光敏	2024.04.19					
					TOTAL-PAGES 共 1 张		No.-PAGE 第 1 张

本图纸及相关文件版权属于江苏赛瑞科技工程有限公司所有，任何单位和个人未经江苏赛瑞科技工程有限公司书面许可，不得以任何方式复制或扩散至第三方，违者应负相应法律责任。
THIS DRAWING AND RELEVANT DOCUMENT'S COPYRIGHT BELONGS TO CERE China Technical Engineering Jiangsu Co., Ltd. THEY MAY NOT BE REPRODUCED OR DISCLOSED TO ANY THIRD PARTY IN ANY FORM WITHOUT THE PRIOR WRITTEN PERMISSION OF CERE China Technical Engineering Jiangsu Co., Ltd. THE OFFENDERS SHALL BEAR THE CORRESPONDING LEGAL RESPONSIBILITY.



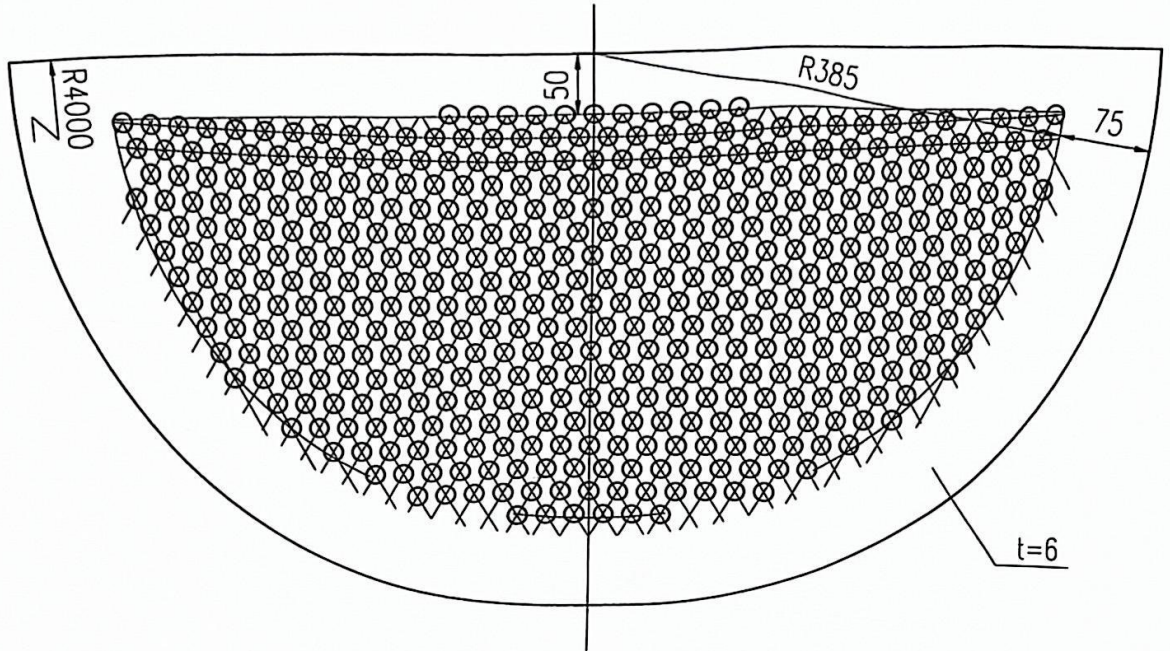
I
过滤网钻孔示意图

受控文件



24024229~31
共3件

					江苏赛瑞科技工程有限公司 CERE China Technical Engineering Jiangsu Co., Ltd.		
					ZECOR-310M		孔板II t=6
MARK 标记	TOTAL NO. 处数	FILE NO. 更改文件号	SIGN 签名	DATE 日期	WEIGHT(kg) 重量	SCALE 比例	
DESIGN 设计	陈玲	2024.04.19	TECH REVIEW 工艺		23.1	1:15	0
CHECK 校对	张健	2024.04.19	APPROVE 批准		305.140-1-39-7		
REVIEW 审核	韦光敏	2024.04.19					
					TOTAL -PAGES 共 张	No. -PAGE 第 张	
<p style="font-size: small;">本图纸及相关文件版权属于江苏赛瑞科技工程有限公司所有,任何单位和个人未经江苏赛瑞科技工程有限公司书面许可,不得以任何方式复制或扩散至第三方,违者应负相应法律责任。 THIS DRAWING AND RELEVANT DOCUMENT'S COPYRIGHT BELONGS TO CERE China Technical Engineering Jiangsu Co., Ltd. THEY MAY NOT BE REPRODUCED OR DISCLOSED TO ANY THIRD PARTY IN ANY FORM WITHOUT THE PRIOR WRITTEN PERMISSION OF CERE China Technical Engineering Jiangsu Co., Ltd. THE OFFENDERS SHALL BEAR THE CORRESPONDING LEGAL RESPONSIBILITY.</p>							



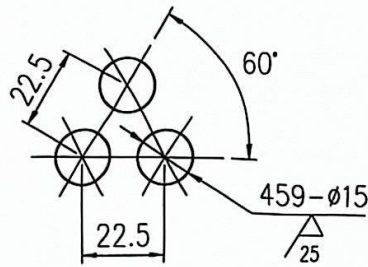
过滤网钻孔示意图

1:2

受控文件

2400923009-31

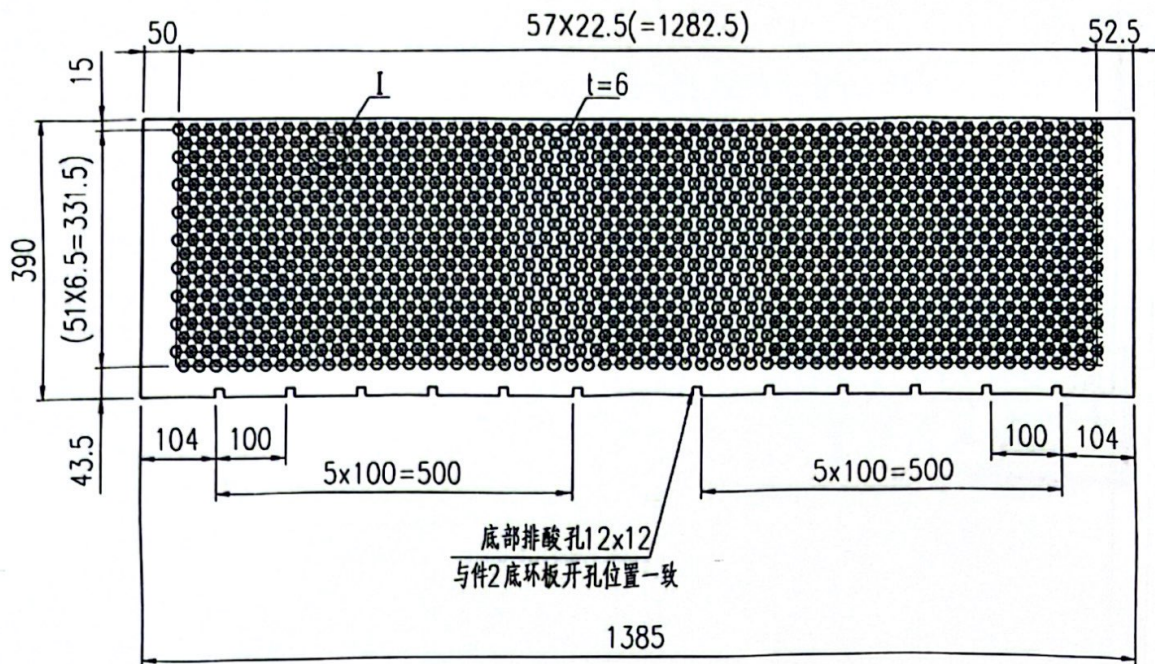
共3件



					江苏赛瑞科技工程有限公司 CERE China Technical Engineering Jiangsu Co., Ltd.		
					ZECOR-310M		孔板 I t=6
MARK 标记	TOTAL NO. 处数	FILE NO. 更改文件号	SIGN 签名	DATE 日期	WEIGHT(kg) 重量	SCALE 比例	
DESIGN 设计	陈玲	2024.04.19	TECH REVIEW 工艺		11.6	1:6	0
CHECK 校对	张建	2024.04.19	APPROVE 批准		TOTAL-PAGES 共 1 张		305.140-1-40-6
REVIEW 审核	韦光铭	2024.04.19			No.-PAGE 第 1 张		

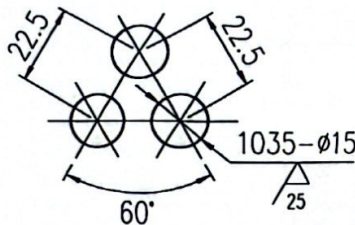
本网纸及相关文件版权属于江苏赛瑞科技工程有限公司所有 任何单位和个人未经江苏赛瑞科技工程有限公司书面许可 不得以任何方式复制或扩散至第三方 违者应承担相应法律责任





过滤网钻孔示意图

1:2



260293 229~31

共3件

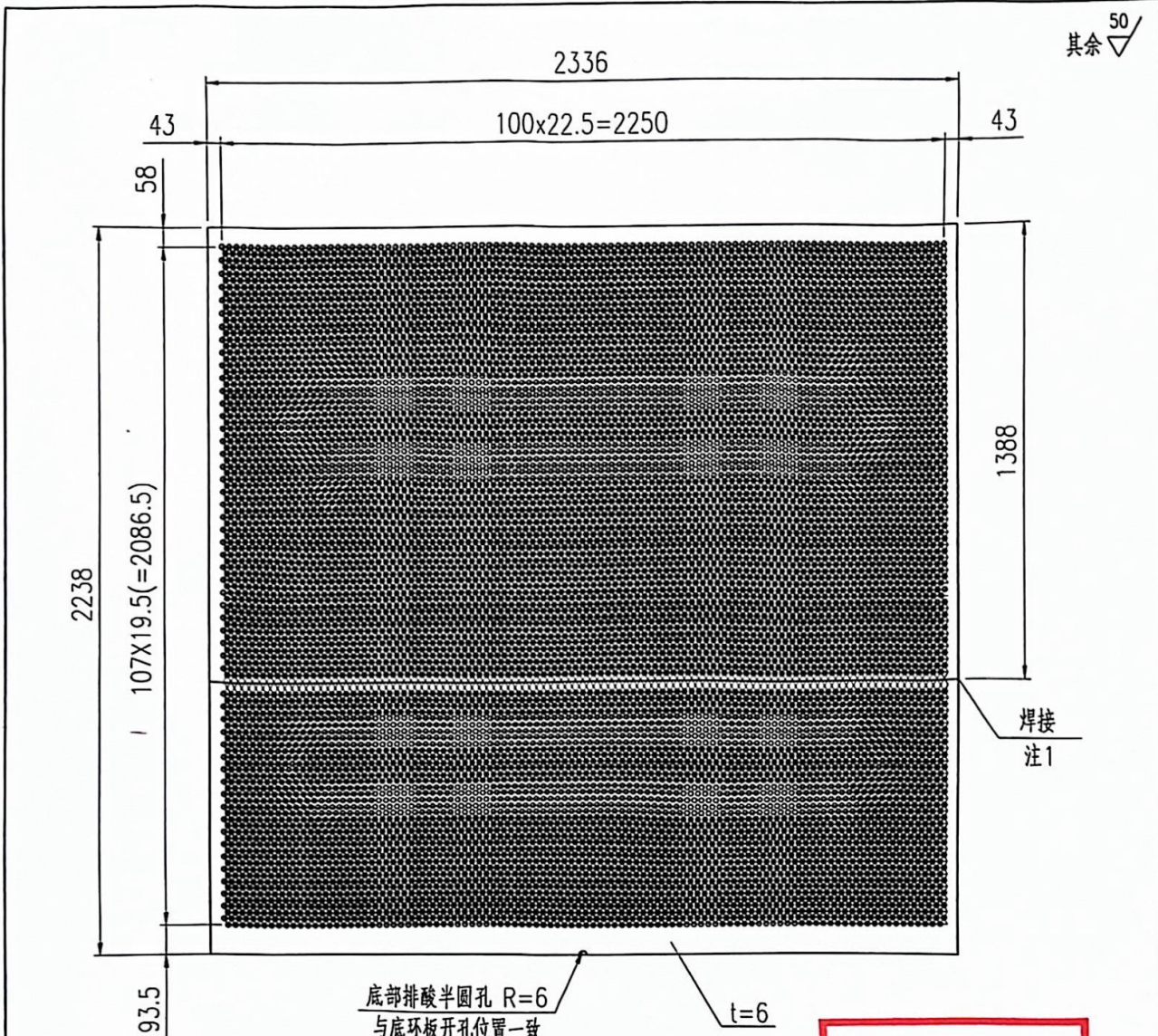
受控文件

					江苏赛瑞科技工程有限公司 CERE China Technical Engineering Jiangsu Co., Ltd.		
					ZECOR-310M		孔板II t=6
MARK 标记	TOTAL NO. 处数	FILE NO. 更改文件号	SIGN 签名	DATE 日期	WEIGHT(kg) 重量	SCALE 比例	
DESIGN 设计	陈玲	2024.04.19	TECH REVIEW 工艺		17.5	1:10	0
CHECK 校对	张健	2024.04.19	APPROVE 批准		305.140-1-40-7		
REVIEW 审核	李光纯	2024.04.19					
					TOTAL-PAGES 共 1 张		No.-PAGE 第 1 张
<p style="font-size: small;">本图纸及相关文件版权属于江苏赛瑞科技工程有限公司所有,任何单位和个人未经江苏赛瑞科技工程有限公司书面许可,不得以任何方式复制或扩散至第三方,违者应负相应法律责任。 THIS DRAWING AND RELEVANT DOCUMENT'S COPYRIGHT BELONGS TO CERE China Technical Engineering Jiangsu Co., Ltd. THEY MAY NOT BE REPRODUCED OR DISCLOSED TO ANY THIRD PARTY IN ANY FORM WITHOUT THE PRIOR WRITTEN PERMISSION OF CERE China Technical Engineering Jiangsu Co., Ltd. THE OFFENDERS SHALL BEAR THE CORRESPONDING LEGAL RESPONSIBILITY.</p>							



CS 扫描全能王

3亿人都在用的扫描App

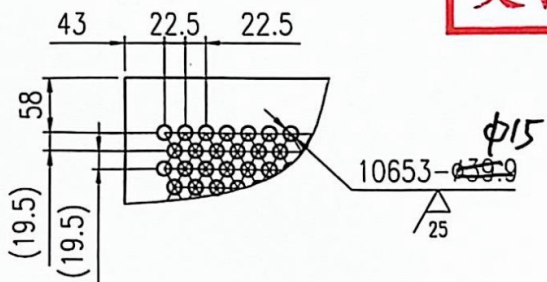


底部排酸半圆孔 R=6
与底环板开孔位置一致

t=6

受控文件

I
过滤网钻孔示意图



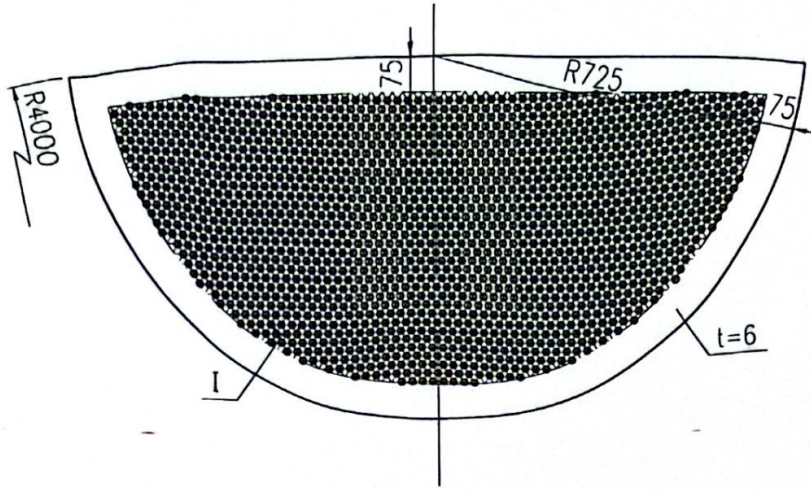
240163014~17
共4件

李学亮
24.5.22

注1. 此孔板由两块钢板拼接而成，每块板靠近拼接焊缝处各留一排不打孔。

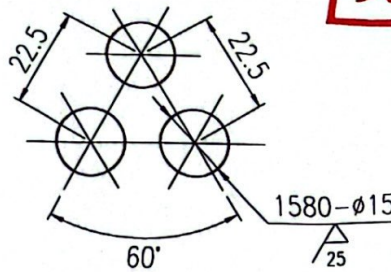
					江苏赛瑞科技工程有限公司 CERE China Technical Engineering Jiangsu Co., Ltd.		
					ZECOR-310M		孔板 I t=6
MARK 标记	TOTAL NO. 处数	FILE NO. 更改文件号	SIGN 签名	DATE 日期	WEIGHT(kg) 重量	SCALE 比例	
DESIGN 设计	陈玲	2024.04.19	TECH REVIEW 工艺		154.5	1:20	0
CHECK 校对	张建	2024.04.19	APPROVE 批准		305.140-1-39-6		
REVIEW 审核	韦光锐	2024.04.19					
					TOTAL-PAGES 共 1 张		No.-PAGE 第 1 张

本图纸及相关文件版权属于江苏赛瑞科技工程有限公司所有，任何单位和个人未经江苏赛瑞科技工程有限公司书面许可，不得以任何方式复制或扩散至第三方，违者应负相应法律责任。
THIS DRAWING AND RELEVANT DOCUMENT'S COPYRIGHT BELONGS TO CERE China Technical Engineering Jiangsu Co., Ltd. THEY MAY NOT BE REPRODUCED OR DISCLOSED TO ANY THIRD PARTY IN ANY FORM WITHOUT THE PRIOR WRITTEN PERMISSION OF CERE China Technical Engineering Jiangsu Co., Ltd. THE OFFENDERS SHALL BEAR THE CONSEQUENCES.



I
过滤网钻孔示意图

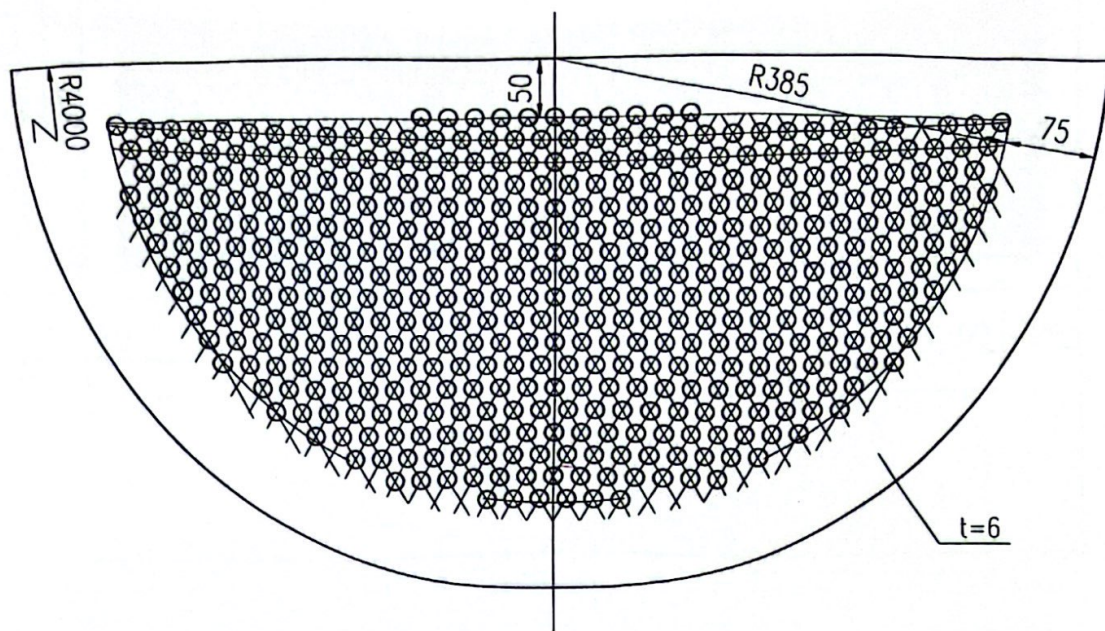
受控文件



240162014217
共4件

					江苏赛瑞科技工程有限公司 CERE China Technical Engineering Jiangsu Co., Ltd.		
					ZECOR-310M		
					孔板 II t=6		
MARK 标记	TOTAL NO. 处数	FILE NO. 更改文件号	SIGN 签名	DATE 日期	WEIGHT(kg) 重量	SCALE 比例	REV. 版次
DESIGN 设计	陈玲	2024.04.19	TECH REVIEW 工艺		23.1	1:15	0
CHECK 校对	张健	2024.04.19	APPROVE 批准		305.140-1-39-7		
REVIEW 审核	李光轮	2024.04.19					
					TOTAL-PAGES 共 张	No.-PAGE 第 张	
<p style="font-size: small;">本图纸及相关文件版权属于江苏赛瑞科技工程有限公司所有,任何单位和个人未经江苏赛瑞科技工程有限公司书面许可,不得以任何方式复制或扩散至第三方,违者应负相应法律责任 THIS DRAWING AND RELEVANT DOCUMENT'S COPYRIGHT BELONGS TO CERE China Technical Engineering Jiangsu Co., Ltd. THEY MAY NOT BE REPRODUCED OR DISCLOSED TO ANY THIRD PARTY IN ANY FORM WITHOUT THE PRIOR WRITTEN PERMISSION OF CERE China Technical Engineering Jiangsu Co., Ltd. THE OFFENDERS SHALL BEAR THE CORRESPONDING LEGAL RESPONSIBILITY.</p>							





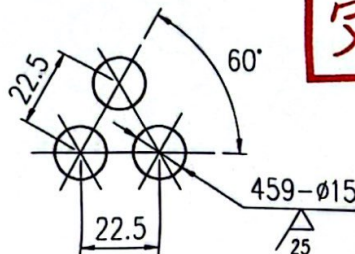
过滤网钻孔示意图

1:2

受控文件

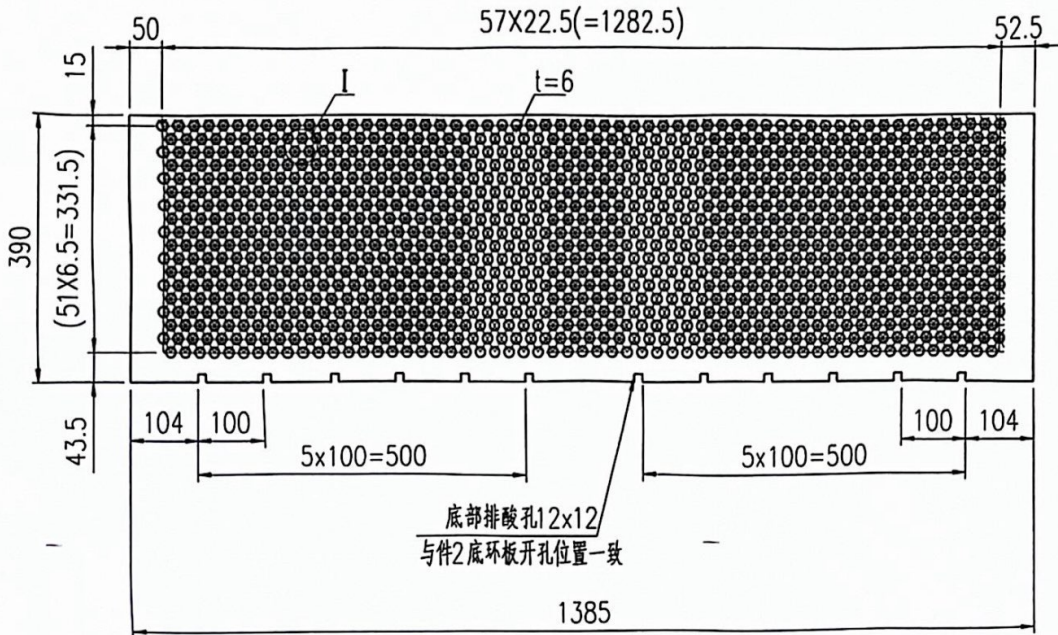
260163014~17

共4件



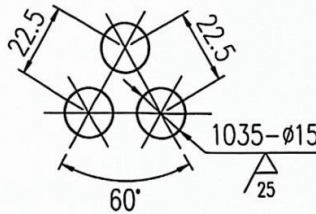
					江苏赛瑞科技工程有限公司 CERE China Technical Engineering Jiangsu Co., Ltd.			
					ZECOR-310M			孔板 I t=6
MARK 标记	TOTAL NO. 处数	FILE NO. 更改文件号	SIGN 签名	DATE 日期	WEIGHT(kg) 重量	SCALE 比例	REV. 版次	
DESIGN 设计	陈玲	2024.04.19	TECH REVIEW 工艺		11.6	1:6	0	
CHECK 校对	张建	2024.04.19	APPROVE 批准		305.140-1-40-6			
REVIEW 审核	韦光轮	2024.04.19						
					TOTAL-PAGES 共 1 张		No.-PAGE 第 1 张	
本图纸及相关文件版权属于江苏赛瑞科技工程有限公司所有,任何单位和个人未经江苏赛瑞科技工程有限公司书面许可,不得以任何方式复制或扩散至第三方,违者应负相应法律责任。 THIS DRAWING AND RELEVANT DOCUMENT'S COPYRIGHT BELONGS TO CERE China Technical Engineering Jiangsu Co., Ltd. THEY MAY NOT BE REPRODUCED OR DISCLOSED TO ANY THIRD PARTY IN ANY FORM WITHOUT THE PRIOR WRITTEN PERMISSION OF CERE China Technical Engineering Jiangsu Co., Ltd. THE OFFENDERS SHALL BEAR THE CORRESPONDING LEGAL RESPONSIBILITY.								





过滤网钻孔示意图

1:2



240163214~17
共4件

受控文件

					江苏赛瑞科技工程有限公司 CERE China Technical Engineering Jiangsu Co., Ltd.		
					ZECOR-310M		孔板II t=6
MARK 标记	TOTAL NO. 处数	FILE NO. 更改文件号	SIGN 签名	DATE 日期	WEIGHT(kg) 重量	SCALE 比例	
DESIGN 设计	陈玲	2024.04.19	TECH REVIEW 工艺		17.5	1:10	0
CHECK 校对	张健	2024.04.19	APPROVE 批准		305.140-1-40-7		
REVIEW 审核	李光敏	2024.04.19					
					TOTAL-PAGES 共 1 张		No.-PAGE 第 1 张
<p style="font-size: small;">本图纸及相关文件版权属于江苏赛瑞科技工程有限公司所有,任何单位和个人未经江苏赛瑞科技工程有限公司书面许可,不得以任何方式复制或扩散至第三方,违者应负相应法律责任。 THIS DRAWING AND RELEVANT DOCUMENT'S COPYRIGHT BELONGS TO CERE China Technical Engineering Jiangsu Co., Ltd. THEY MAY NOT BE REPRODUCED OR DISCLOSED TO ANY THIRD PARTY IN ANY FORM WITHOUT THE PRIOR WRITTEN PERMISSION OF CERE China Technical Engineering Jiangsu Co., Ltd. THE OFFENDERS SHALL BEAR THE CORRESPONDING LEGAL RESPONSIBILITY.</p>							



CS 扫描全能王

3亿人都在用的扫描App