

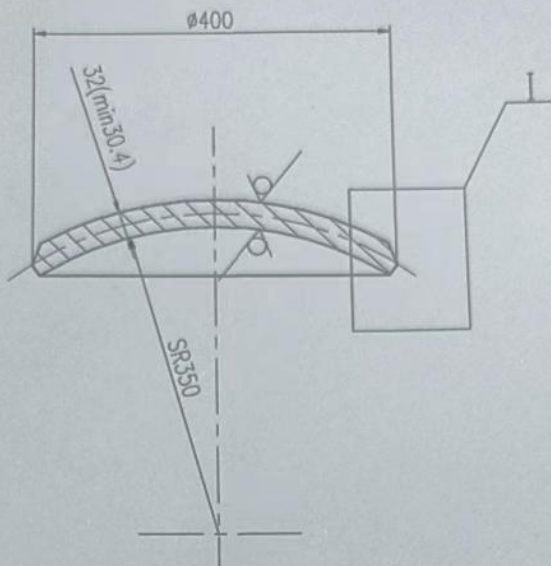
-27-3

配图号  
DWG. NO.

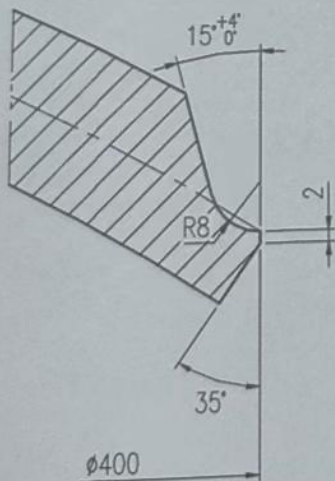
余 25/

PART I

其余 25/



I  
不按比例



技术要求:

1. Q345R需正火状态供货。
2. 封头成形最小厚度30.4mm。

4-3	球冠形封头 $\delta=32(\text{min}30.4)$	Q345R	34.8	/	SCR-27-4	SCR-27-2
件号 PART NO.	名称 DESCRIPTION	材料 MATERIAL	重量(kg) WEIGHT	比例 SCALE	所在图号 DRAWING NO.	装配图号 ASS. DWG. NO.