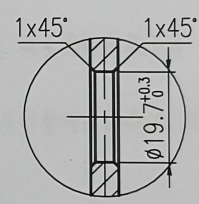


19件 / 总
240162014~17
 $\phi 19.7^{+0.3}$



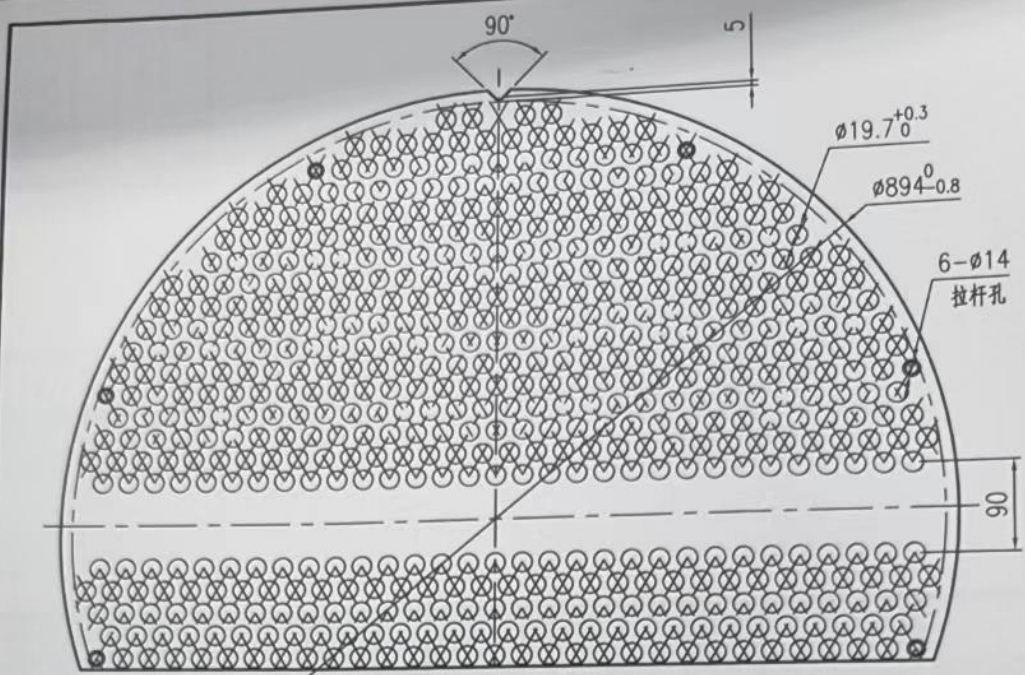
技术要求:

- 1、折流板应平整，平面度允差为3mm。
- 2、相邻两孔中心距离极限偏差为±0.3mm，允许有4%相邻孔中心距极限偏差为±0.5mm，任意两管孔中心距极限偏差为±1mm。
- 3、钻孔后应去除管孔周边的毛刺。
- 4、折流板毛重8.2kg，去孔重量为4.7kg。

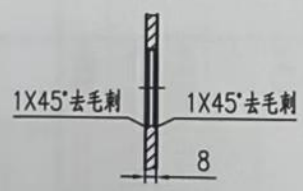
| | | | | | | | |
|--------------|-----------------|-------------------|------------|--------------------|--|-------------|------------|
| | | | | | 江苏索普赛瑞装备制造有限公司 SOPO CER E Equipment Manufacturing Co., Ltd. | | |
| | | | | | S30408 | | |
| | | | | | 折流板 t=6 | | |
| MARK 标记 | TOTAL NO. 处数 | FILE NO. 更改文件号 | SIGN 签名 | DATE 日期 | WEIGHT(kg) 重量 | SCALE 比例 | REV. 版次 |
| DESIGN 设计 | | TECH REVIEW 工艺 | | | 8.2 | 1:6 | 0 |
| CHECK 校对 | | APPROVE 批准 | | | 350.140-2-14 | | |
| REVIEW 审核 | | | | TOTAL-PAGES 共 张 | | | |

本图纸及相关文件版权属于江苏索普赛瑞装备制造有限公司所有，任何单位和个人未经江苏索普赛瑞装备制造有限公司书面许可，不得以任何方式复制或扩散至第三方，违者应负相应法律责任。
THIS DRAWING AND RELEVANT DOCUMENT'S COPYRIGHT BELONGS TO SOPO CER E EQUIPMENT MANUFACTURING CO., LTD. THEY MAY NOT BE REPRODUCED OR DISCLOSED TO ANY THIRD PARTY IN ANY FORM WITHOUT THE PRIOR WRITTEN PERMISSION OF SOPO CER E EQUIPMENT MANUFACTURING CO., LTD. THE OFFENDERS SHALL BEAR THE CORRESPONDING LEGAL RESPONSIBILITY.

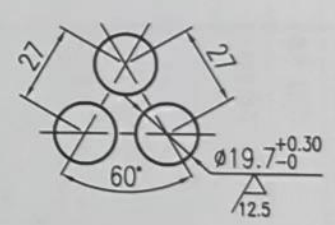
符号 TAG
A
B
Q2/Q3
T1/T2
P1/P2
C
D
Q1
T3/T4
P3/P4
S1/S2
10
9
8
7
6
5
4
3
2
1



管孔倒角图
不按比例



I
不按比例



27件/台
240163018~21

技术要求:

1. 折流板应平整, 平面度公差为3mm.
2. 相邻两管孔中心距极限偏差为±0.3mm, 允许有4%相邻两孔中心距极限偏差为±0.5mm, 任意两孔中心距极限偏差为±1mm.
3. 钻孔后应除去管孔周边的毛刺.
4. 折流板管孔与管板管孔配钻.

| | | | | | | | |
|--------------|-----------------|-------------------|-------------------|------------|---|-----------------|-------------|
| | | | | | 江苏索普赛瑞装备制造有限公司 SOPO CERE Equipment Manufacturing Co., Ltd. | | |
| | | | | | S30408 | | |
| | | | | | 折流板 | | |
| MARK 标记 | TOTAL NO. 处数 | FILE NO. 更改文件号 | SIGN 签名 | DATE 日期 | WEIGHT(kg) 重量 | SCALE 比例 | REV. 版次 |
| DESIGN 设计 | | | TECH REVIEW 工艺 | | 17.1 | 1:6 | 0 |
| CHECK 校对 | | | APPROVE 批准 | | | | |
| REVIEW 审核 | | | | | TOTAL-PAGES 共 张 | No.-PAGE 第 张 | 350.140-3-8 |

本图纸及相关文件版权属于江苏索普赛瑞装备制造有限公司所有, 任何单位和个人未经江苏索普赛瑞装备制造有限公司书面许可, 不得以任何方式复制或扩散至第三方, 违者应承担法律责任。
THIS DRAWING AND RELEVANT DOCUMENT'S COPYRIGHT BELONGS TO SOPO CERE EQUIPMENT MANUFACTURING CO., LTD. THEY MAY NOT BE REPRODUCED OR DISCLOSED TO ANY THIRD PARTY IN ANY FORM WITHOUT THE PRIOR WRITTEN PERMISSION OF SOPO CERE EQUIPMENT MANUFACTURING CO., LTD. THE OFFENDERS SHALL BEAR THE CORRESPONDING LEGAL RESPONSIBILITY.