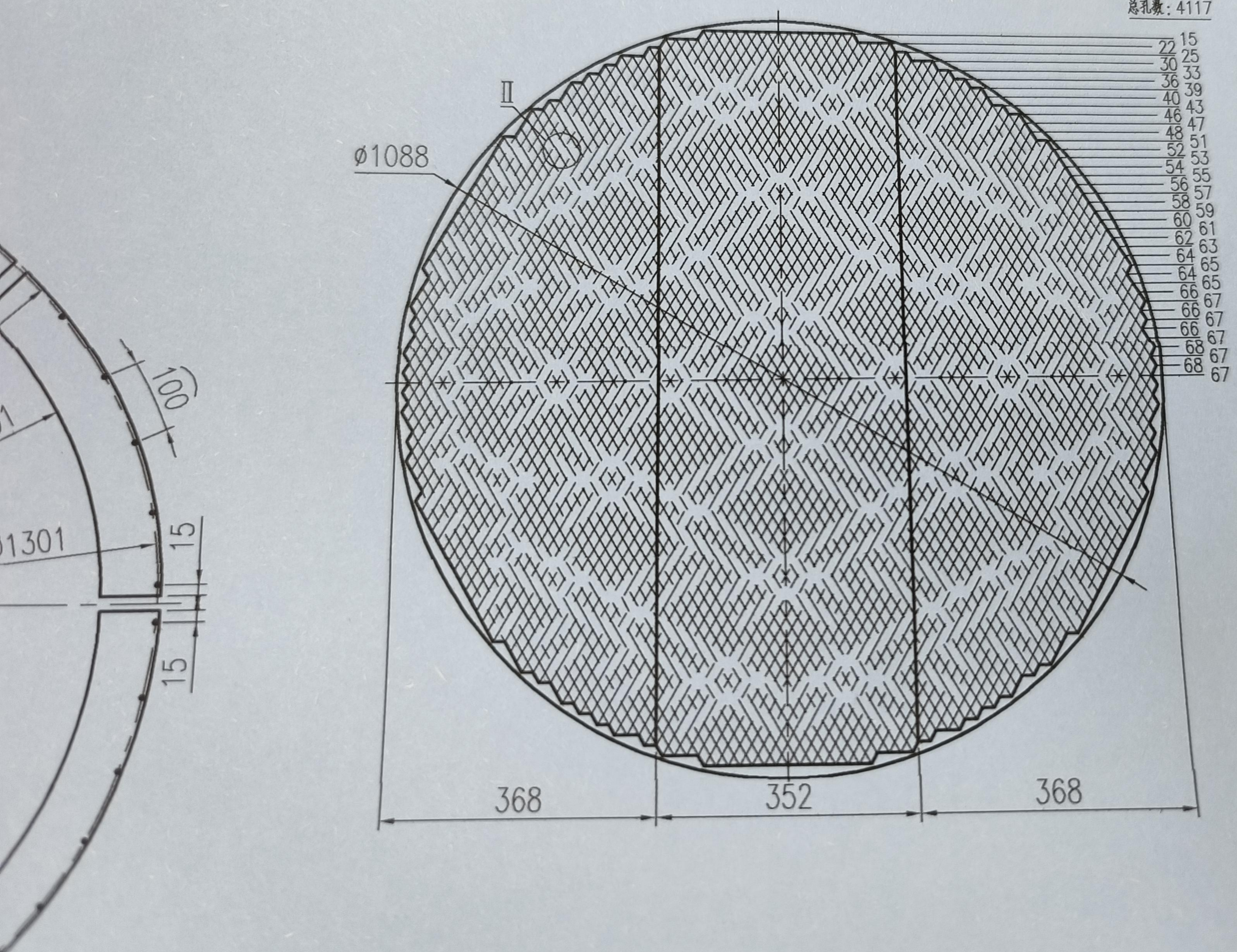


相邻外形尺寸: $\phi 1088$, 分外三块, 每块宽度尺寸 $\leq 400\text{mm}$.

多孔压板详图

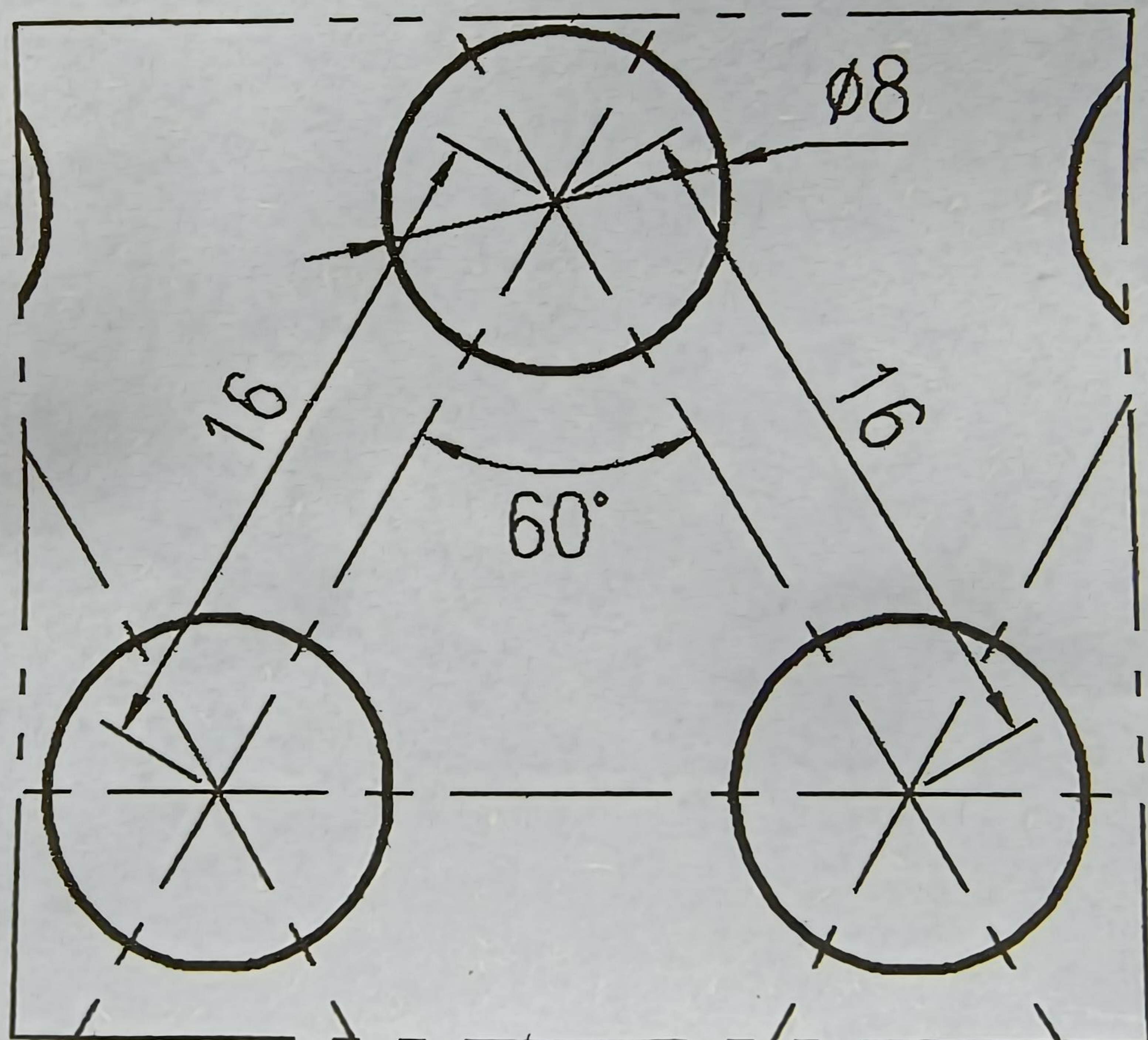
不按比例

总孔数: 4117



II

不按比例



保温支撑圈详图

不按比例

- 2.
- 3.
- 4.
- 5.
- 6. 注:
- 1.