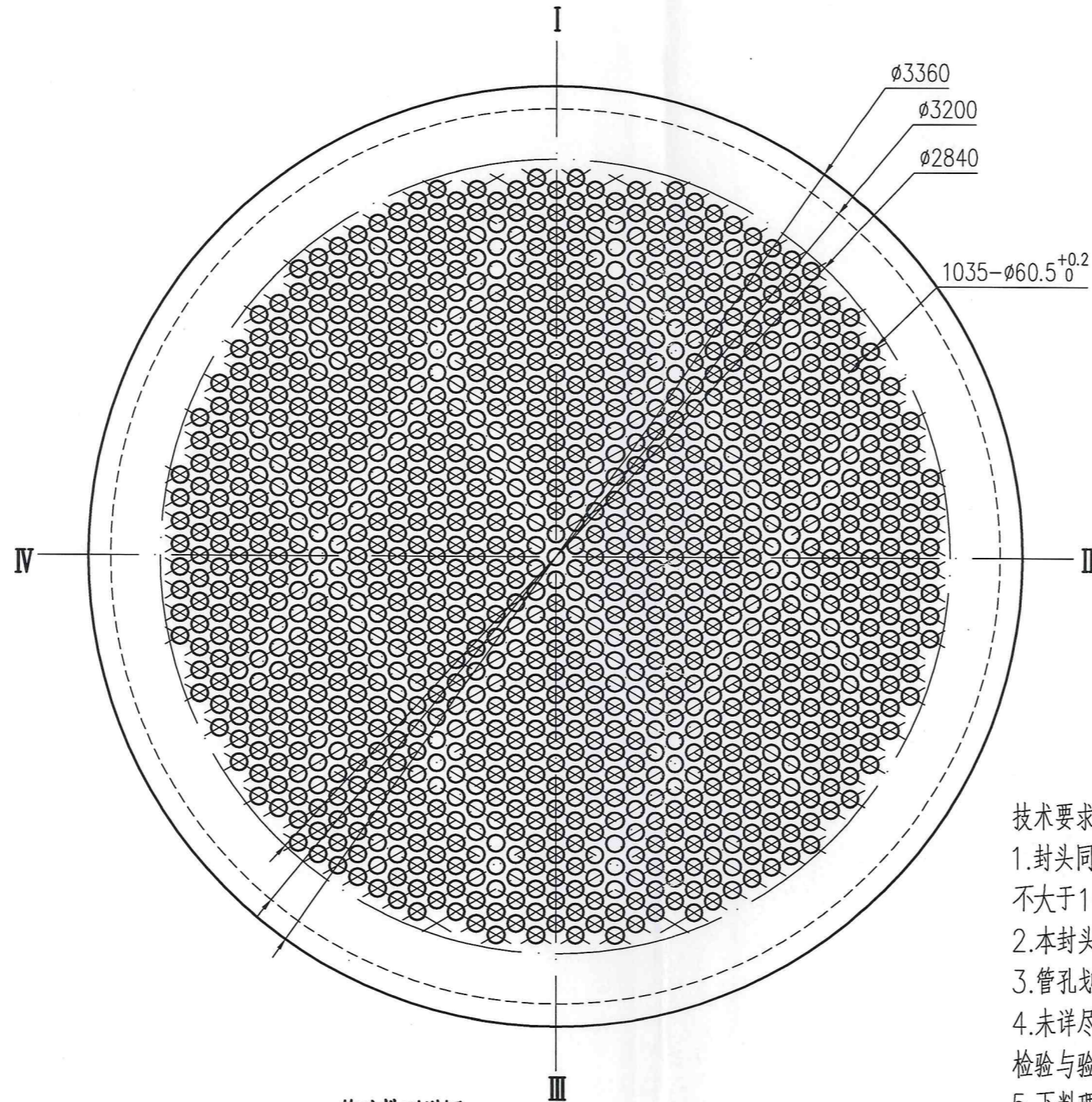
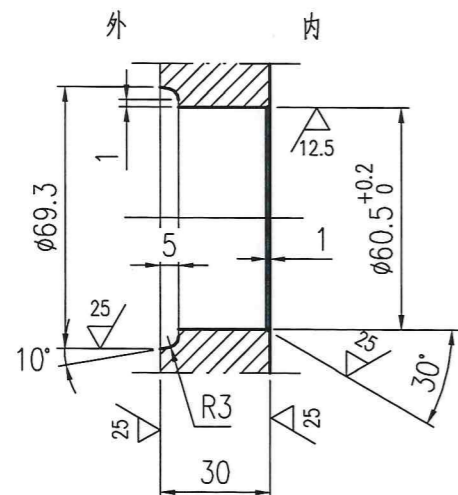


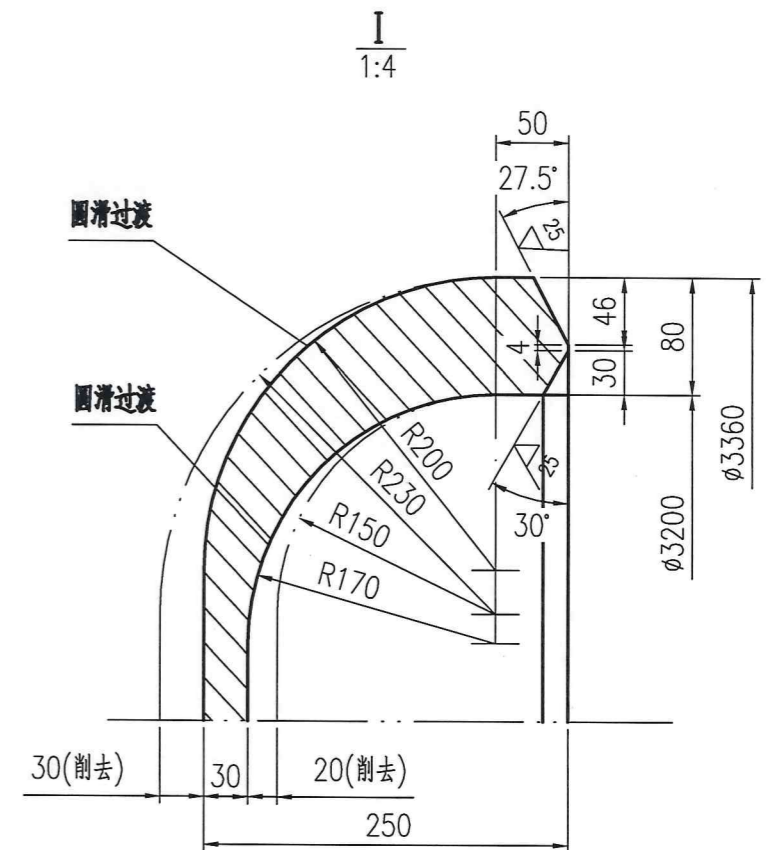
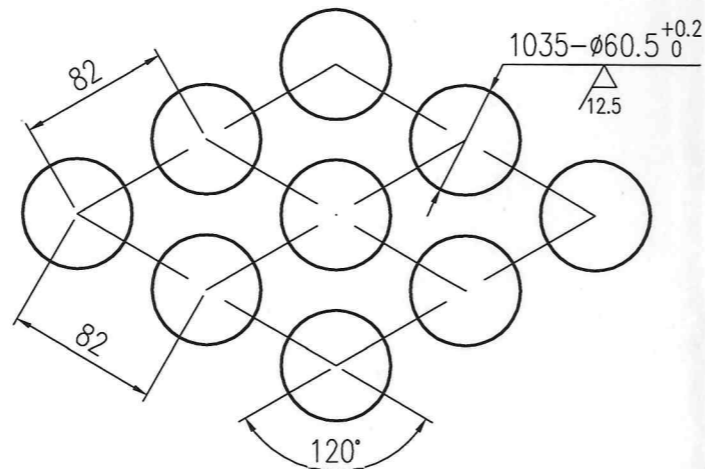
φ60.5开孔详图

1:2



管孔排列详图

1:4



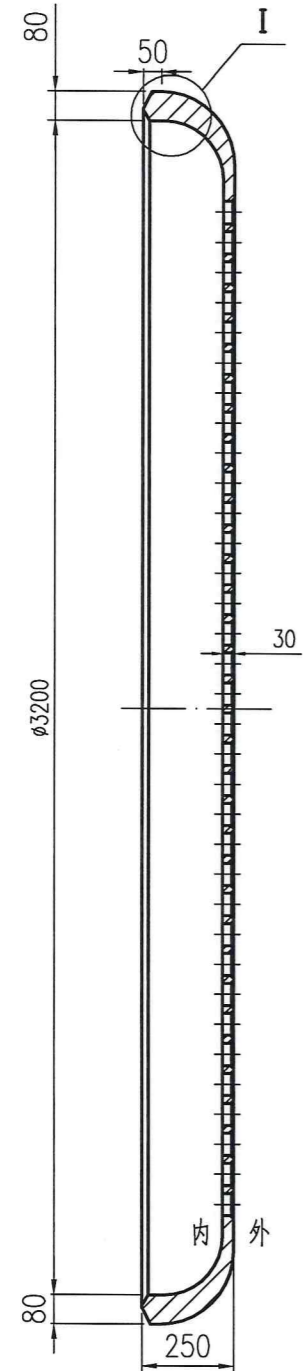
技术要求:

- 1.封头同一断面直径差值不大于10mm,内径偏差为±5mm,管板平面度不大于10mm.
- 2.本封头采用整板热压成型,不允许拼接.
- 3.管孔划线偏差不得大于1.50mm,钻孔之前应经过签名验收手续.
- 4.未详尽处可参照GB/T16508.4-2022《锅壳锅炉 第4部分:制造、检验与验收》进行.
- 5.下料理论毛重:7133.5Kg.

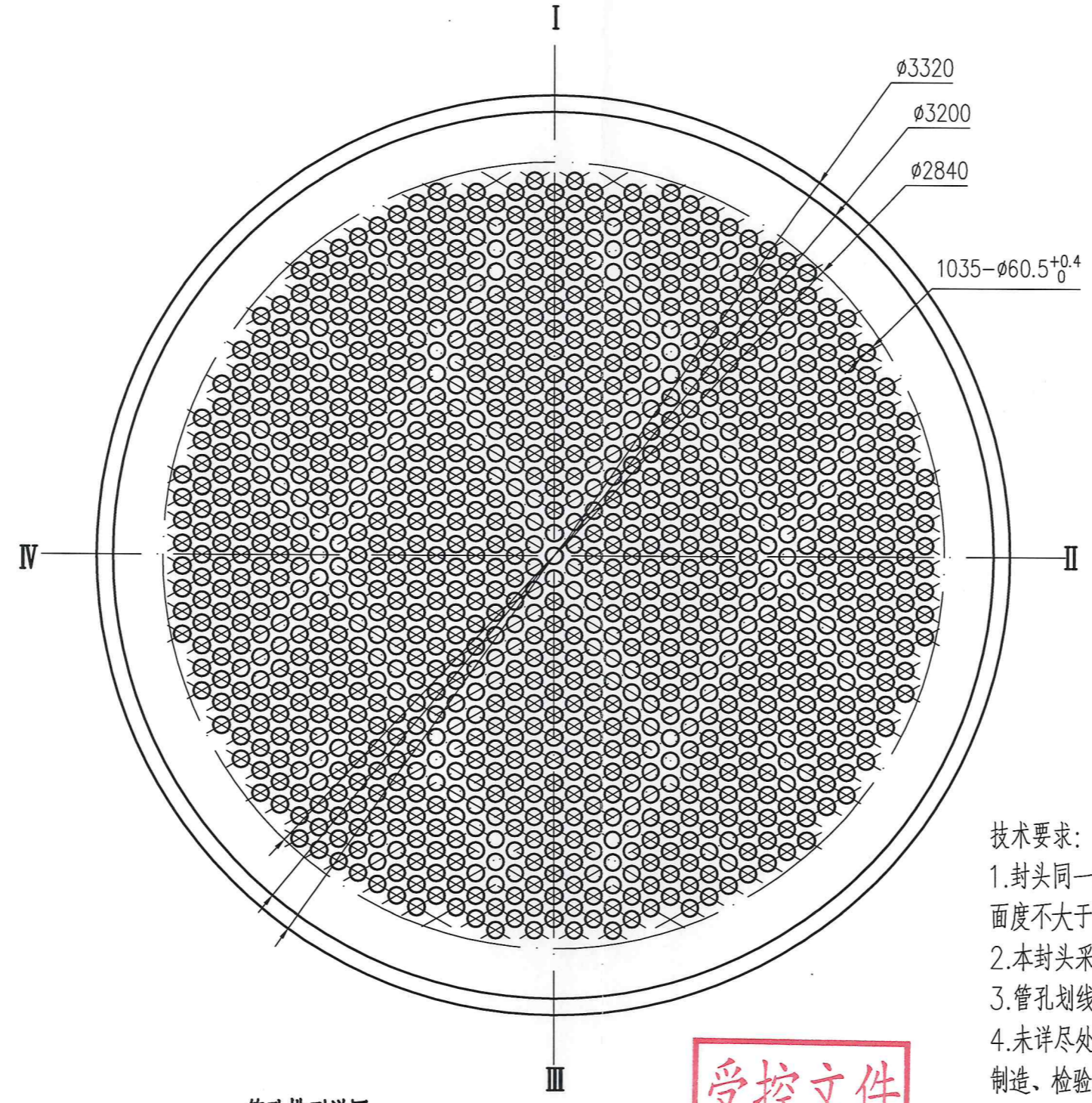
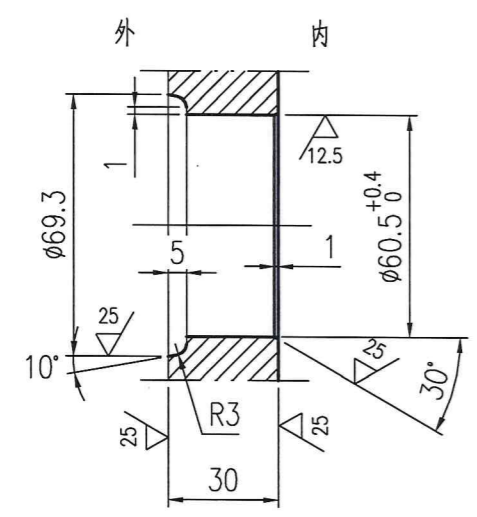
受控文件

					江苏索普赛瑞装备制造有限公司 SOPO CERE Equipment Manufacturing Co., Ltd.			
					Q345R/GB/T713		平管板封头 I Dn3200 t=80	
MARK 标记	TOTAL NO. 处数	FILE NO. 更改文件号	SIGN 签名	DATE 日期	WEIGHT(kg) 重量	SCALE 比例	REV. 版次	11SCG2401-2-2
DESIGN 设计	黄杰	2024.1.15	工艺	周国峰	6393.6	1:20	0	
CHECK 校对	许大宇	2024.1.15	APPROVE 批准	王德明				
REVIEW 审核	赵晓峰	2024.1.15			TOTAL-PAGES 共张	No.-PAGE 第张		

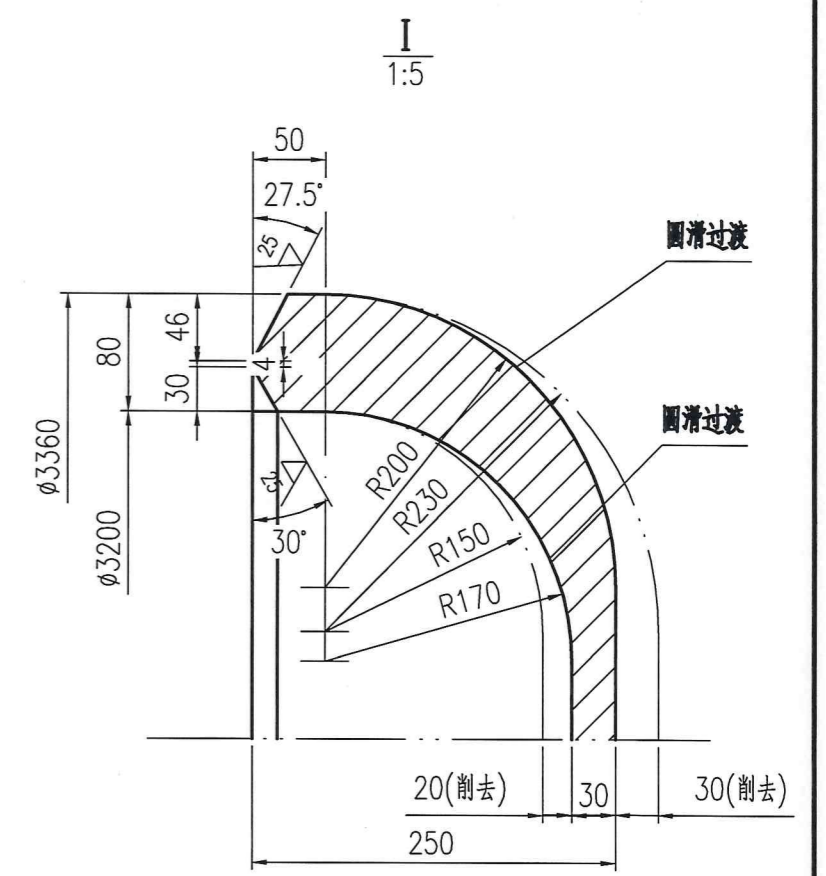
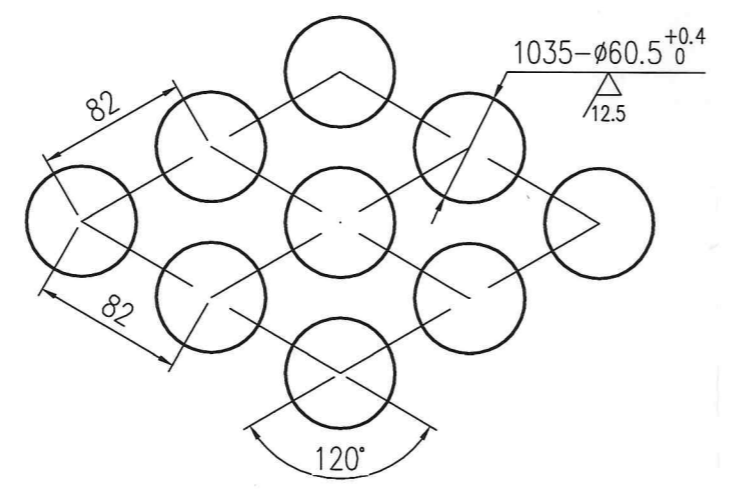
本图纸及相关文件版权属于江苏索普赛瑞装备制造有限公司所有,任何单位和个人未经江苏索普赛瑞装备制造有限公司书面许可,不得以任何方式复制或扩散至第三方,违者应负相应法律责任。
THIS DRAWING AND RELEVANT DOCUMENT'S COPYRIGHT BELONGS TO SOPO CERE EQUIPMENT MANUFACTURING CO., LTD. THEY MAY NOT BE REPRODUCED OR DISCLOSED TO ANY THIRD PARTY IN ANY FORM WITHOUT THE PRIOR WRITTEN PERMISSION OF SOPO CERE EQUIPMENT MANUFACTURING CO., LTD. THE OFFENDERS SHALL BEAR THE CORRESPONDING LEGAL RESPONSIBILITY.



ø60.5开孔详图
1:2



管孔排列详图
1:4



技术要求:

1. 封头同一断面直径差值不大于10mm,内径偏差为±5mm,管板平面度不大于10mm.
2. 本封头采用整板热压成型,不允许拼接.
3. 管孔划线偏差不得大于1.50mm,钻孔之前应经过签名验收手续.
4. 未详尽处可参照GB/T16508.4-2022《锅壳锅炉 第4部分:制造、检验与验收》进行.
5. 下料理论毛重: 7133.5Kg.

受控文件

					江苏索普赛瑞装备制造有限公司 SOPO CER E Equipment Manufacturing Co., Ltd.			Q345R/GB/T713		平管板封头II Dn3200 t=80	
MARK 标记	TOTAL NO. 处数	FILE NO. 更改文件号	SIGN 签名	DATE 日期	WEIGHT(kg) 重量	SCALE 比例	REV. 版次	11SCG2401-2-3			
DESIGN 设计	黄杰	2024.1.15	工艺	周行	2431	1:20	0				
CHECK 校对	许大宇	2024.1.15	APPROVE 批准	王健明							
REVIEW 审核	赵晓峰	2024.1.15			TOTAL-PAGES 共张	No.-PAGE 第张					
<p>本图纸及相关文件版权属于江苏索普赛瑞装备制造有限公司所有,任何单位和个人未经江苏索普赛瑞装备制造有限公司书面许可,不得以任何方式复制或扩散至第三方,违者应负相应法律责任。 THIS DRAWING AND RELEVANT DOCUMENT'S COPYRIGHT BELONGS TO SOPO CER E EQUIPMENT MANUFACTURING CO., LTD. THEY MAY NOT BE REPRODUCED OR DISCLOSED TO ANY THIRD PARTY IN ANY FORM WITHOUT THE PRIOR WRITTEN PERMISSION OF SOPO CER E EQUIPMENT MANUFACTURING CO., LTD. THE OFFENDERS SHALL BEAR THE CORRESPONDING LEGAL RESPONSIBILITY.</p>											