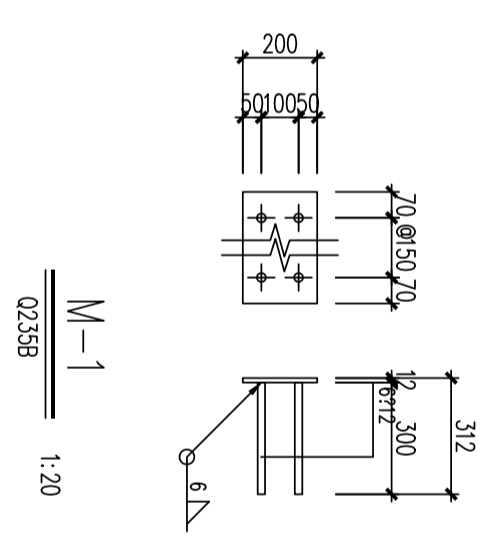
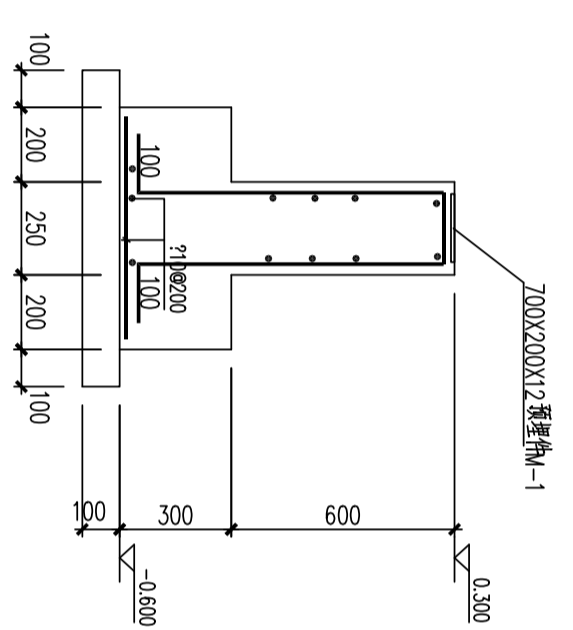
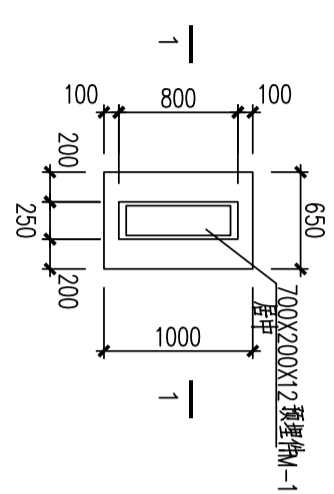


工艺		总图		电气	
设备		建筑		热力	
外管		结构		暖通	
环保		自控		给排水	



地面管墩基础平面图
1:50

- 定位是依据平面布置图
- 管墩跨度大于8.5m

1-1
本注明钢筋间距@200
1:20

附注:

- 混凝土:C30, 垫层C15; 钢筋:HRB400-(?)
- 混凝土保护层厚为:40mm, 所有基础外露部分用20厚1:2水泥砂浆粉刷。
- 管墩基础埋深0.600m, 基础开挖至设计标高时若未见老土层, 需继续开挖至老土层, 采用:1砂石回填, 分层夯实, 压实系数0.97

注: 本文件版权归SOPD所有, 除非得到SOPD书面授权, 否则本文件的任何内容均不得复制或泄露给其他个人和团体或用于其他目的。
THIS DOCUMENT IS THE PROPERTY OF SOPD. NO PART OF THIS DOCUMENT SHALL BE REPRODUCED OR DISCLOSED TO OTHERS OR USED FOR ANY PURPOSE WHATSOEVER EXCEPT WITH THE PRIOR WRITTEN PERMISSION OF SOPD.

		江苏索普科技有限公司 Jiangsu Sopd Engineering Technology CO., LTD.		2023	镇江海纳川物流产业发展有限责任公司-工业水管道改造设计	
设计人 DESIGNED		主审名称 UNIT	ZHENJIANG	设计阶段 PHASE	施工图	
校核人 CHECKED		设计单位		图号 DRAWING NO.	20212353-G04/0	
审核人 REVIEW		专业负责人 DISCIPLINE		版本 REV.	1	
审定人 APPROVE		专业 SPECI.	结构	比例 SCALE	1:100	第 1 张 SHEET 共 1 张 TOT.
专业负责人 DISCIPLINE		项目负责人 MANAGER				