

- 技术要求:
- 炉墙包括两层:  
外层: 保温耐火砖; 厚度75mm; 最高使用温度 $\geq 1350^{\circ}\text{C}$ 。  
内层: 高铝耐火砖; 厚度175mm; 最高使用温度 $\geq 1750^{\circ}\text{C}$ ;  $\text{Al}_2\text{O}_3$ 含量 $\geq 94\%$ 。
  - 矩形块、喉道及耐火衬里: 高铝致密浇注料; 最高使用温度 $\geq 1750^{\circ}\text{C}$ ;  $\text{Al}_2\text{O}_3$ 含量 $\geq 94\%$ ;  $\text{Fe}_2\text{O}_3$ 含量 $\leq 0.3\%$ ;  $\text{SiO}_2$ 含量 $\leq 0.2\%$ 。
  - 喉道、矩形块和耐火衬里人孔所需的预制形状必须在制造商车间预烧至至少 $1300^{\circ}\text{C}$ 。
  - 内外层保温之间、内外层保温与人孔砖之间、矩形块之间的间隙可以用同等性能高铝致密浇注料填充。
  - 炉墙部分所有材料以体积核算, 重量为理论值。

受控文件

序号	图号或标准号	名称	数量	材料	重量(kg)	体积(m <sup>3</sup> )	备注
9	按本图	矩形块	57	高铝致密浇注料	2500	285	0.114m <sup>3</sup>
8	SCR-2339-15-8-0	人孔砖II	2	组合件	76.7	153.4	
7	SCR-2339-15-7-0	人孔砖I	2	组合件	76.7	153.4	
6	按本图	陶瓷纤维浇注料	0.1m <sup>3</sup>	高铝致密浇注料	2500	250	
5	SCR-2339-15-5-0	管口砖	2	组合件	6	12	
4	按本图	陶瓷纤维毯	0.07m <sup>2</sup>	1600°C陶瓷纤维毯	280	19.6	
3	按本图	喉口砖	2	高铝致密浇注料	2500	1050	0.42m <sup>3</sup>
2	按本图	内保温层	2.9m <sup>2</sup>	高铝耐火砖	2500	7250	
1	按本图	外保温层	1.7m <sup>2</sup>	隔热耐火砖	2200	5762	

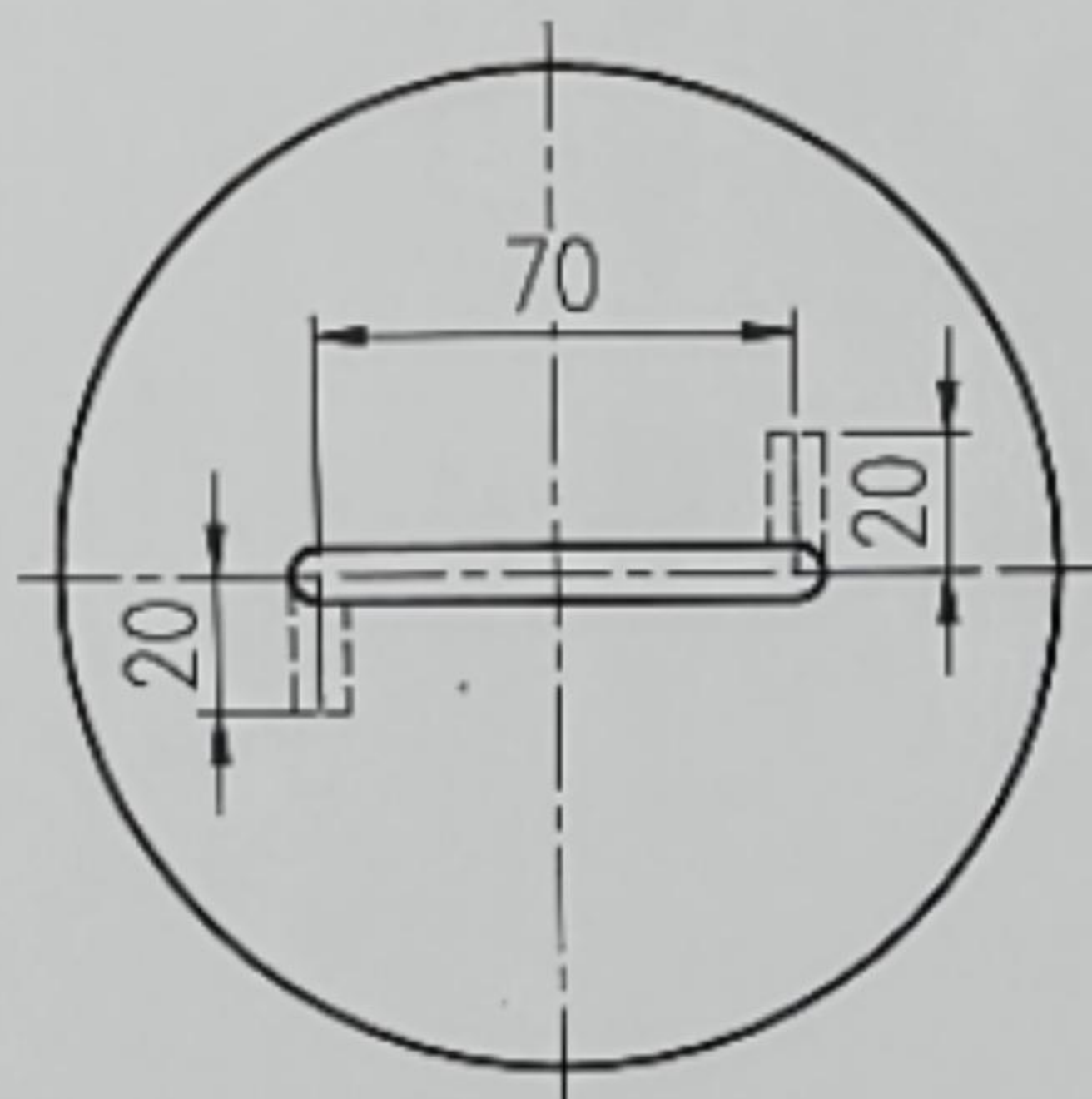
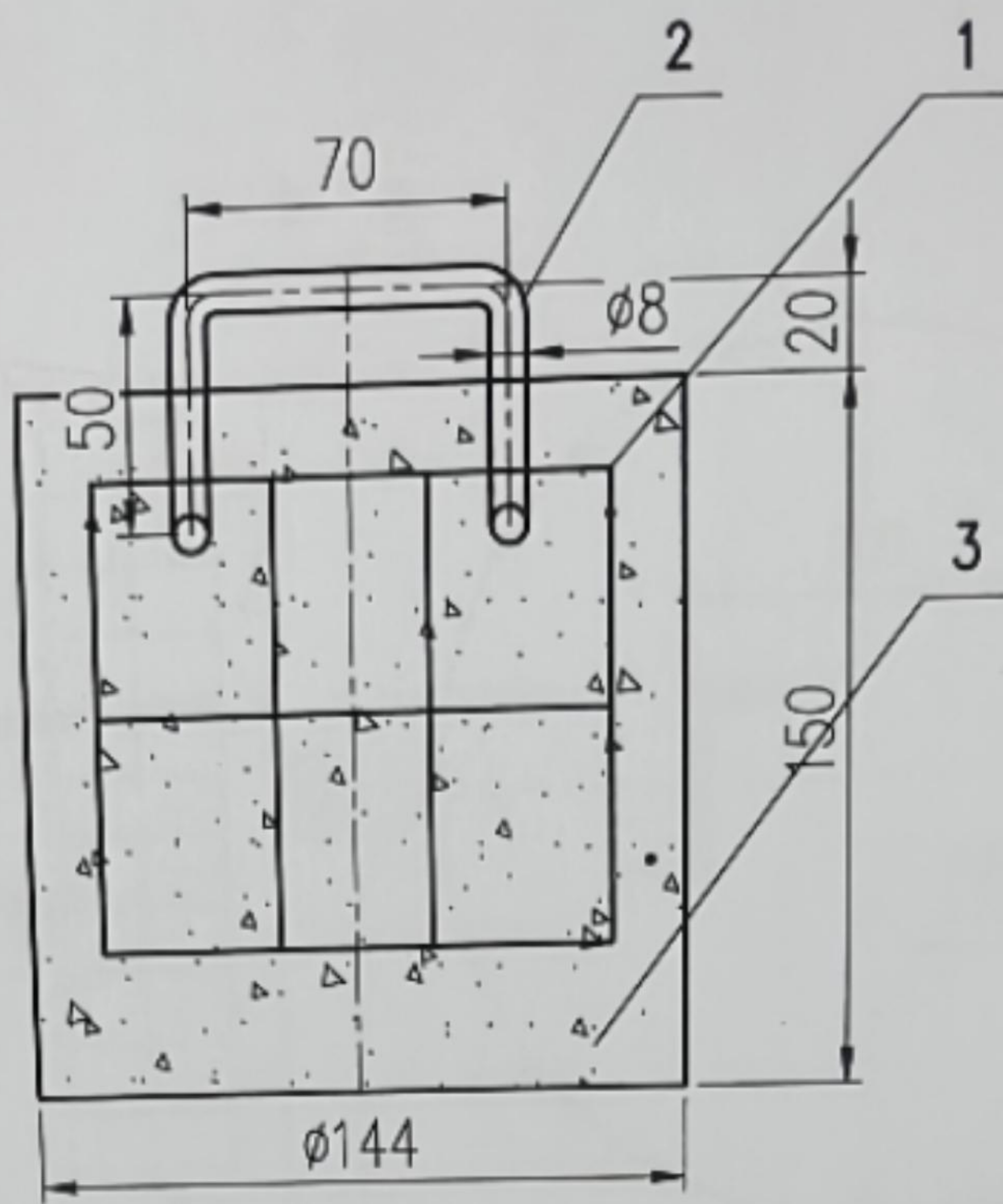
MARK	TOTAL NO.	FILE NO.	SIGN	DATE	WEIGHT(kg)	SCALE	REV.	炉墙
设计	1	2023.9.19	张健	2023.9.19	12935	1:12	0	
审核	1	2023.9.19	张健	2023.9.19				
批准	1	2023.9.19	张健	2023.9.19				

江苏索普赛瑞装备制造有限公司  
SOPO CERRE Equipment Manufacturing Co., Ltd.

组合件 炉墙

SCR-2339-15-0





受控文件

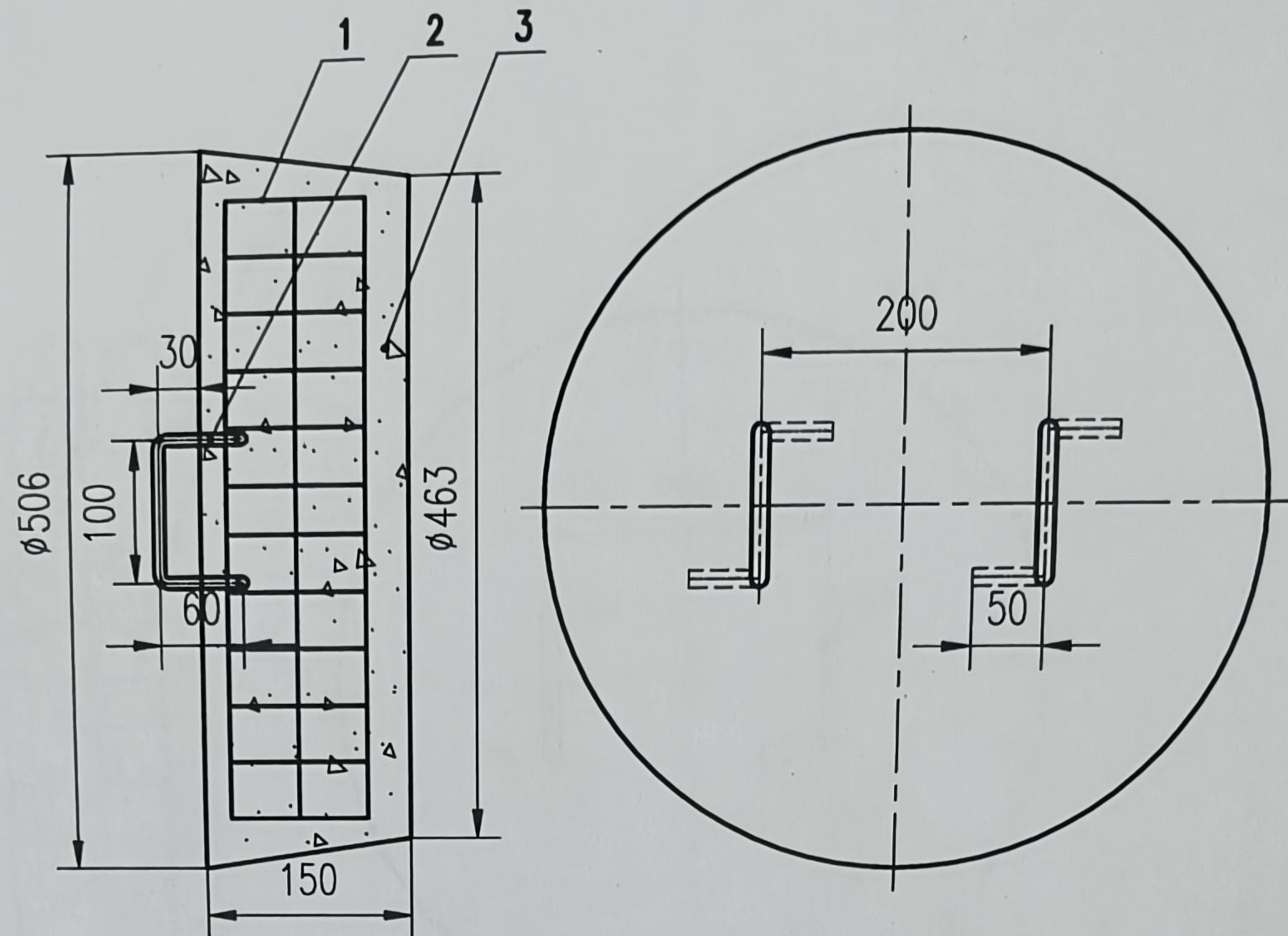
3		耐高温浇注料	0.002m <sup>3</sup>	高铝致密浇注料	2500	5	
2		把手 ø8	1	Q235B		0.6	
1		钢筋网络 ø3 L=12m	1	1Cr13		0.3	
件号 PART NO.	图号或标准号 DRAWING NO. OR	名称 DESCRIPTION	数量 QTY.	材料 MATERIAL	单 总 SINGLE TOTAL 重量(kg)WEIGHT		备注 REMARK

**江苏索普赛瑞装备制造有限公司**  
SOPO CERE Equipment Manufacturing Co., Ltd.

					组合件			管口转
MARK 标记	TOTAL NO. 处数	FILE NO. 更改文件号	SIGN 签名	DATE 日期	WEIGHT(kg) 重量	SCALE 比例	REV. 版次	
DESIGN 设计	许大宇	2023.9.19	工艺 陈伟基	2023.9.19	6	1:12	0	
CHECK 校对	庄永华	2023.9.19	APPROVE 批准	刘元状	SCR-2339-15-5-0			
REVIEW 审核	张建	2023.9.19						
					TOTAL-PAGES 共 张		No.-PAGE 第 张	

本图纸及相关文件版权属于江苏索普赛瑞装备制造有限公司所有,任何单位和个人未经江苏索普赛瑞装备制造有限公司书面许可,不得以任何方式复制或扩散至第三方,违者应负相应法律责任。  
THIS DRAWING AND RELEVANT DOCUMENT'S COPYRIGHT BELONGS TO SOPO CERE EQUIPMENT MANUFACTURING CO., LTD. THEY MAY NOT BE REPRODUCED OR DISCLOSED TO ANY THIRD PARTY IN ANY FORM WITHOUT THE PRIOR WRITTEN PERMISSION OF SOPO CERE EQUIPMENT MANUFACTURING CO., LTD. THE OFFENDERS SHALL BEAR THE CORRESPONDING LEGAL RESPONSIBILITY.





受控文件

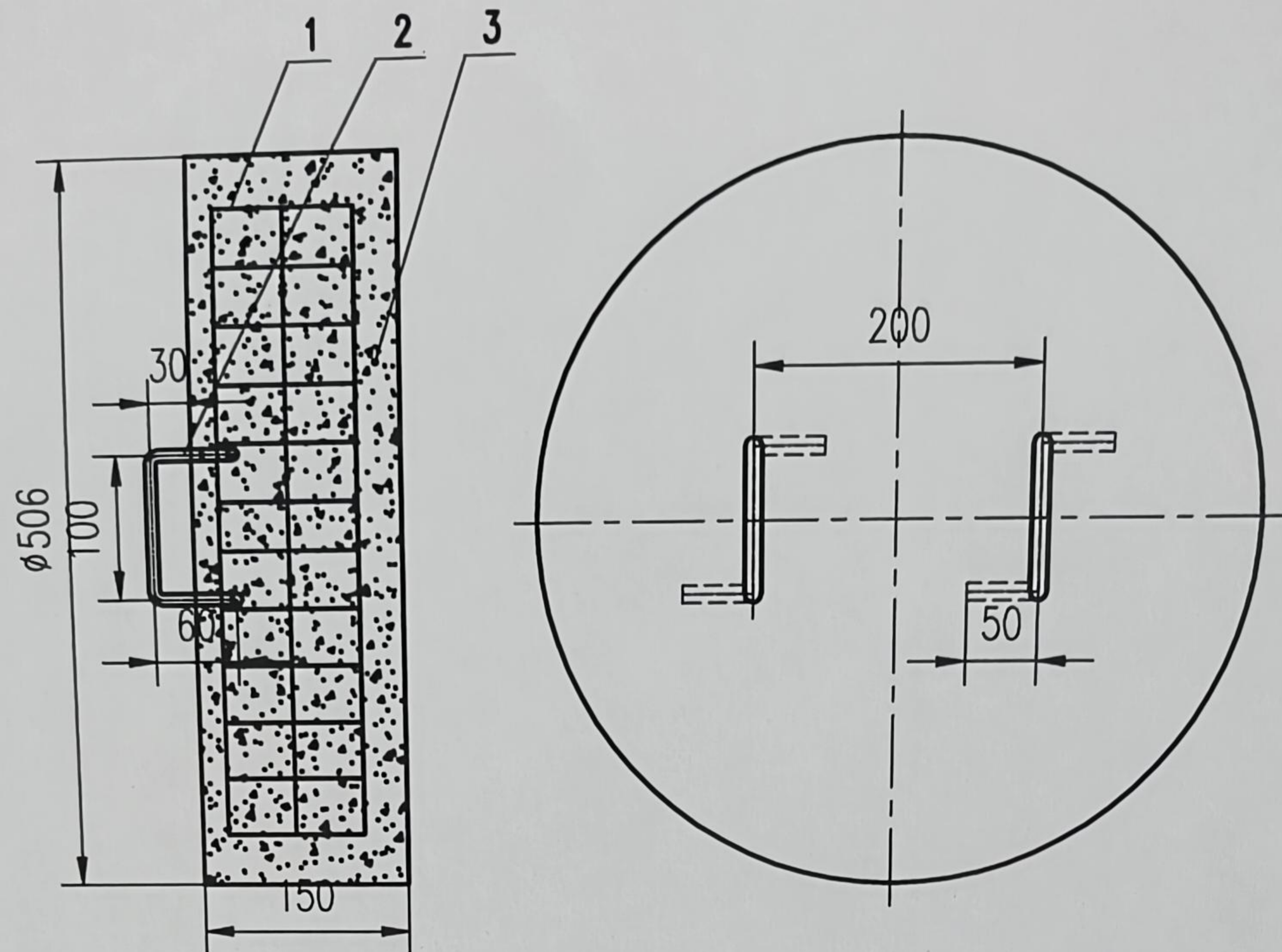
3		耐高温浇注料	0.03m <sup>3</sup>	高铝致密浇注料	2500	75	
2		把手 $\phi 12$	2	Q235B	0.18	0.36	
1		钢筋网络 $\phi 3 L=12m$	1	1Cr13		1.3	
件号 PART NO.	图号或标准号 DRAWING NO. OR	名称 DESCRIPTION	数量 QTY.	材料 MATERIAL	重量(kg)WEIGHT		备注 REMARK
					单 SINGLE	总 TOTAL	

**江苏索普赛瑞装备制造有限公司**  
SOPO CERE Equipment Manufacturing Co., Ltd.

					组合件			人孔砖 I  SCR-2339-15-7-0
MARK 标记	TOTAL NO. 处数	FILE NO. 更改文件号	SIGN 签名	DATE 日期	WEIGHT(kg) 重量	SCALE 比例	REV. 版次	
DESIGN 设计	许大宇	2023.9.19	阿伟	2023.9.19	76.7	1:12	0	
CHECK 校对	庄永平	2023.9.19	刘元斌	2023.9.19				
REVIEW 审核	张建	2023.9.19			TOTAL-PAGES 共 张	No.-PAGE 第 张		

本图纸及相关文件版权属于江苏索普赛瑞装备制造有限公司所有,任何单位和个人未经江苏索普赛瑞装备制造有限公司书面许可,不得以任何方式复制或扩散至第三方,违者应负相应法律责任。  
THIS DRAWING AND RELEVANT DOCUMENT'S COPYRIGHT BELONGS TO SOPO CERE EQUIPMENT MANUFACTURING CO., LTD. THEY MAY NOT BE REPRODUCED OR DISCLOSED TO ANY THIRD PARTY IN ANY FORM WITHOUT THE PRIOR WRITTEN PERMISSION OF SOPO CERE EQUIPMENT MANUFACTURING CO., LTD. THE OFFENDERS SHALL BEAR THE CORRESPONDING LEGAL RESPONSIBILITY.





受控文件

3		耐高温浇注料	0.03m <sup>3</sup>	高铝致密浇注料	2500	75	
2		把手 φ12	2	Q235B	0.18	0.36	
1		钢筋网络 φ3 L=12m	1	1Cr13		1.3	
件号 PART NO.	图号或标准号 DRAWING NO. OR	名称 DESCRIPTION	数量 QTY.	材料 MATERIAL	单 SINGLE	总 TOTAL	备注 REMARK
					重量(kg)WEIGHT		

**江苏索普赛瑞装备制造有限公司**  
SOPO CERE Equipment Manufacturing Co., Ltd.

					组合件			人孔砖II
MARK 标记	TOTAL NO. 处数	FILE NO. 更改文件号	SIGN 签名	DATE 日期	WEIGHT(kg) 重量	SCALE 比例	REV. 版次	
DESIGN 设计	许大宇	2023.9.19	工艺 陈伟志	2023.9.19	76.7	1:12	0	
CHECK 校对	庄永平	2023.9.19	批准 刘元状	2023.9.19				
REVIEW 审核	张建	2023.9.19			TOTAL-PAGES 共 张		No.-PAGE 第 张	SCR-2339-15-8-0

本图纸及相关文件版权属于江苏索普赛瑞装备制造有限公司所有,任何单位和个人未经江苏索普赛瑞装备制造有限公司书面许可,不得以任何方式复制或扩散至第三方,违者应负相应法律责任。  
THIS DRAWING AND RELEVANT DOCUMENT'S COPYRIGHT BELONGS TO SOPO CERE EQUIPMENT MANUFACTURING CO., LTD. THEY MAY NOT BE REPRODUCED OR DISCLOSED TO ANY THIRD PARTY IN ANY FORM WITHOUT THE PRIOR WRITTEN PERMISSION OF SOPO CERE EQUIPMENT MANUFACTURING CO., LTD. THE OFFENDERS SHALL BEAR THE CORRESPONDING LEGAL RESPONSIBILITY.