

注：本文件版权归SOPO所有，除非得到SOPO书面授权，否则本文件的任何内容均不得复制或泄露给其他个人和团体或用于其他目的。
 THIS DOCUMENT IS THE PROPERTY OF SOPO. NO PART OF THIS DOCUMENT SHALL BE REPRODUCED OR DISCLOSED TO OTHERS OR USED FOR ANY PURPOSE WHATSOEVER EXCEPT WITH THE PRIOR WRITTEN PERMISSION OF SOPO.



江苏索普工程科技有限公司
 Jiangsu SOPO Engineering Technology CO. LTD.

2023
 镇江
 ZHENJIANG

江苏东普新材料科技有限公司
 盐化事业部冷冻机组更新改造项目

设计人 DESIGNED		电气材料表	主项名称 UNIT		
校核人 CHECKED			设计阶段 PHASE	施工图	
审核人 REVIEW			图号 DWG NO.	电施-00/0	
审定人 APPROVE			版本 REV.	0	
专业负责人 DISCIPLINE					
项目负责人 MANAGER		专业 SPECI.	电气	比例 SCALE	第 1 张 SHEET 共 1 张 TOT.

序号	图号	名称	图幅	数量	备注
1	202203-16D00/0	电气图纸目录	A4	1	
2	202203-16D01/0	电气材料表	A4	1	
3	202203-16D02/0	火灾报警系统图及说明	A2	1	
4	202203-16D03/0	火灾报警平面图	A0	1	
5					
6					
7					
8					
9					
10					
11					
12					
13					
14					
15					
16					
17					
18					
19					
20					
21					
22					
23					
24					
25					
26					



江苏索普工程科技有限公司
Jiangsu SOPO Engineering Technology CO. LTD.

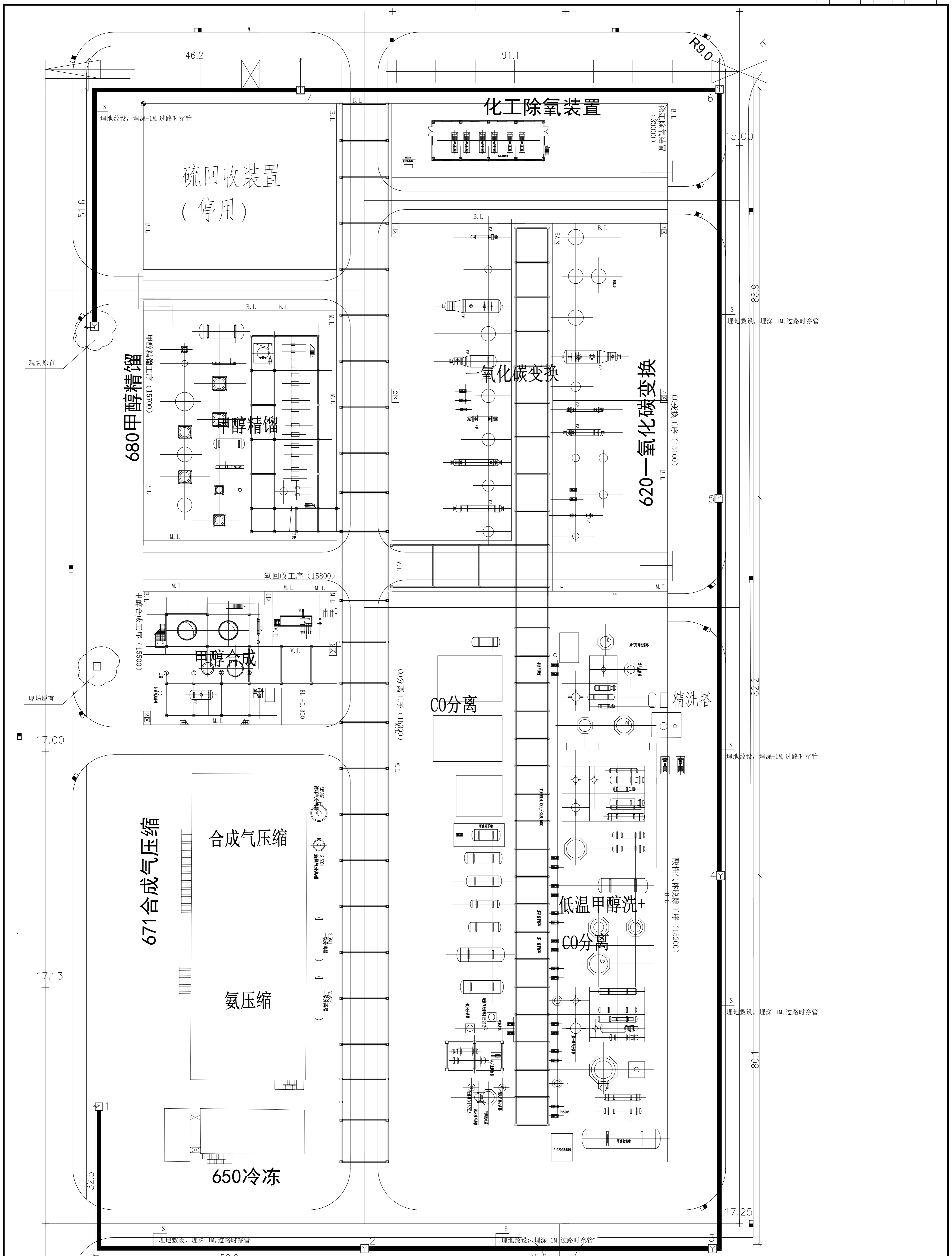
2023
镇江
ZHENJIANG

江苏东普新材料科技有限公司
盐化事业部冷冻机组更新改造项目

设计人 DESIGNED		电气材料表	主项名称 UNIT				
校核人 CHECKED			设计阶段 PHASE	施工图			
审核人 REVIEW			图号 DWG NO.	电施-01/0			
审定人 APPROVE			版本 REV.	0			
专业负责人 DISCIPLINE							
项目负责人 MANAGER		专业 SPECI.	电气	比例 SCALE	1: 100	第 1 张 SHEET	共 1 张 TOT.

序号	名称	规格	型号或标准号	单位	数量	备注
1	防爆手动报警按钮	J-SAM-GSTN9311(Ex)		面	7	ExDICT4(型号请根据现场同厂家,本型号供参考)
2						
3	信号线	NH-RVS-2x1.5mm ²		米	700	
4						
5	保护管	G20		米	700	
7	槽钢	6#		米	12	手报安装支撑
6						
7						
8						
9						
10						
11						
12						
13						
14						
15						
16						
17						
18						
19						
20						
21						
22						
23						
24						
25						
26						

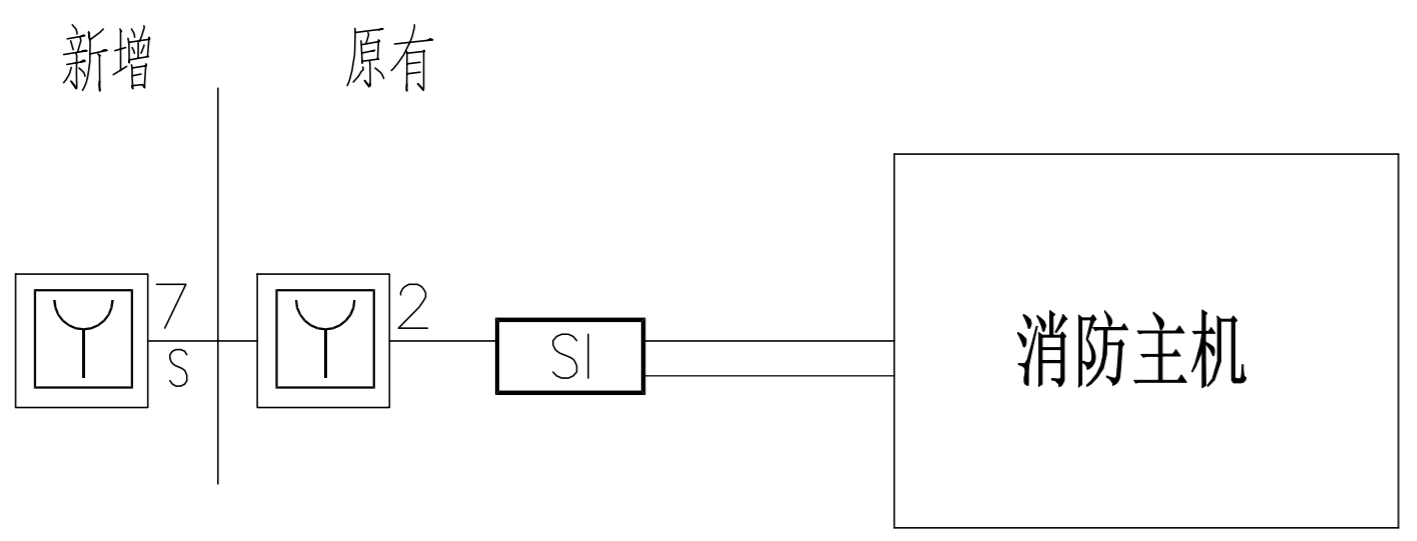
工艺	总图	电气
设备	建筑	热力
外管	结构	暖通
环境	自控	给排水



注：本文件版权归2020年所有。除获得2020年授权外，否则本文件内任何内容不得复制或传播。本文件仅供内部使用，不得用于其他目的。
 THIS DOCUMENT IS THE PROPERTY OF SODPO. NO PART OF THIS DOCUMENT SHALL BE REPRODUCED OR TRANSMITTED IN ANY FORM OR BY ANY MEANS WITHOUT THE WRITTEN PERMISSION OF SODPO.

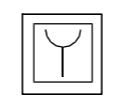

SODPO 江苏索普工程科技有限公司 Jiangsu SODPO Engineering Technology CO., LTD.		2023 竣工 2023/11/10	江苏索普工程科技有限公司 甲醇合成装置火灾报警平面布置图
设计人: DESIGNER	审核人: CHECKER	项目负责人: PROJECT MANAGER	火灾报警平面图
修改人: MODIFIER	审批人: APPROVE	安全负责人: DISCIPLINE	图号: 202301-14-110004/1/1
项目负责人: MANAGER	专业: SPECIALTY	比例: SCALE	第 1 张 SHEET 共 1 张 TOTAL

电气	热力	暖通	给排水
总图	建筑	结构	自控
工艺	设备	外管	环保




火灾报警系统图

图例

-  手动报警按钮 J-SAM-GSTN9311(E_x)
 -  火灾报警线 S:ZBN-RVS-2X1.5-CT/SC20-SCE/WS/CC/WC;
- 本项目消防电缆耐火等级要求不低于B₂级。

说明:

1. 本项目为甲醇联合装置现场周边增设手报安全整改项目；
依据：《石油化工企业设计防火规范》GB50160-2008(2018版)
《火灾自动报警系统设计规范》GB50116-2013
2. 本装置现场周边区域设置手动报警按钮，依据《石油化工企业设计防火规范》GB50160-2008(2018版)
8.12.4“甲乙类装置区周围和罐组四周道路边应设置手动火灾报警按钮，其间距不宜大于100m；”
3. 根据现场情况：在装置西侧设置有2只火灾手报按钮（位置为图中云线标出）；现需在装置四周如图位置增加手报按钮
7只（位置可适当调整，间距要求不大于100m）；
4. 本装置新增火灾手报按钮采用NH-RVS-2x1.5mm²信号线连接，后与现场手报按钮连接，以接入现场原有火灾报警系统。
如图所示，埋地敷设，埋深1m；穿管保护。火灾手报按钮安装高度1.4m，本次不新增额控制系统，新增按钮接入现场原有火报系统。
5. 厂区火灾报警线路采用电缆直埋敷设埋深为-1米，与道路交叉敷设穿钢管保护，电缆敷设后即立标志桩。
6. 线缆敷设参照国家规范《地下通信线缆敷设》05X-101-2并按照国家有关规定进行施工。

注：本文件版权归SOPO所有，除非得到SOPO书面授权，否则本文件的任何内容均不得复制或泄露给其他个人和团体或用于其他目的。 THIS DOCUMENT IS THE PROPERTY OF SOPO. NO PART OF THIS DOCUMENT SHALL BE REPRODUCED OR DISCLOSED TO OTHERS OR USED FOR ANY PURPOSE WHATSOEVER EXCEPT WITH THE PRIOR WRITTEN PERMISSION OF SOPO.			
 江苏索普工程科技有限公司 Jiangsu SOPO Engineering Technology CO.,LTD.		2023 镇江 ZHENJIANG	江苏索普化工股份有限公司 甲醇联合装置周边增设火灾报警手动报警
设计人 DESIGNED		火灾报警系统图 及说明	主项名称 UNIT 甲醇联合装置
校核人 CHECKED			设计阶段 PHASE 施工图
审核人 REVIEW			图号 DWG NO. 2023-12-D07/1
审定人 APPROVE			版本 REV. 1
专业负责人 DISCIPLINE			
项目负责人 MANAGER		专业 SPECI. 电气 比例 SCALE	第 1 张 SHEET 共 1 张 TOT.